

ООО "ДорХан-Торговый дом"

Дом EFFECT LIGHT 118_120

*Технический паспорт серии
домокомплектов EFFECT LIGHT*

Шифр 2021-EFL 118_120-KM1

*г.Москва
2021*

Объемно-планировочное решение

Ведомость чертежей основного комплекта

Лист	Наименование	Примечание
2	Общие данные. Ведомость чертежей	
3	Спецификация поставки/комплектация	
4	План 1 этажа	
5	План 2 этажа	
6	Фасады А-Б; Б-А; 1-4; 4-1	
7	Вертикальный разрез (высотные отметки)	
8	Схема раскладки сэндвич-панелей	
9	Узлы 1; 2; 3; 4; 5	
10	Указания по монтажу наружной двери	
11	Указания по монтажу окон	
12	План опорных пластин	
13	План металлических конструкций рам основания	
14	План металлических конструкций рам перекрытия	
15	План металлических конструкций рам покрытия	
16	Схема расстановки стоек	
17	Узел сопряжения средних стоек и рам	
18	Узел сопряжения угловой стойки и рам	
19	Узел сопряжения угловых стоек и рам на стыке двух блоков	
20	Схема конструкций козырька	
21	Схема расположения лестницы	
22	Мягкая кровля (ПВХ) схема укладки слоя минваты, схема установки уголка	
23	Мягкая кровля (ПВХ) схема ветровых зон, раскладка мембраны с крепежом	
24	Узлы мягкой кровли (ПВХ)	
25	Узел утепления цоколя	
26	Узел крепления подвесной мебели	

Общие данные

Домокомплект EFFECT LIGHT 118_120 предназначен для установки в I-VII снеговых районах, I-VII ветровых районах в соответствии с СП20.13330.2016, с сейсмичностью района строительства не более 9 баллов по СП 14.13330.2018, для нормальных температурно-влажностных условий.
Расчетное значение веса снегового покрова для VII снегового района по СП20.13330.2016 – 480 кг/м²,
Нормативное значение ветрового давления для VII ветрового района по СП20.13330.2016 – 0,83кПа (85кг/м²),
Сейсмичность площадки строительства – 9 баллов,
Класс сооружения – КС-2,
Степень огнестойкости здания – IV,
Класс конструктивной пожарной опасности – С1,
Уровень ответственности конструкций – нормальный,
Степень агрессивного воздействия среды – неагрессивная.

Конструктивные решения

Несущей конструкцией блок-модуля является стальной каркас. Угловые стойки и рамы каркаса выполнены из горячекатаных профилей из стали марки 09Г2С.
Перед нанесением краски на стальную поверхность выполнить общую очистку ее от грязи, пыли, масла, затем обезжиривание и дробеструйная очистка до степени 2 по ГОСТ9402-2004.
Нарушенные при монтаже участки антикоррозионного покрытия должны быть восстановлены.

Убирать, изменять, перемещать основные и второстепенные несущие конструкции каркаса дома не допускается.
Изменять положение оконных/дверных проемов можно по согласованию с производителем домокомплекта.

Указания по монтажу

Монтаж и установку блок-модулей выполнять в соответствии с "Инструкцией по монтажу модульных зданий"

1. Каркас здания дома EFFECT LIGHT 118_120 представляет из себя двухэтажный корпус, размером в плане 9,770 x 6,055м, высота внутри помещения 2900мм, состоящий из каркасов отдельных блок-контейнеров, выполненных из рамы основания и рамы покрытия, собранных в заводских условиях и соединенных между собой при помощи угловых стоек болтовыми соединениями.

Устойчивость и геометрическая неизменяемость здания обеспечивается:

- в поперечном направлении – конструкциями несущих рам;
- в продольном направлении – конструкциями несущих рам;

Изготовление и монтаж конструкций производить в соответствии с требованиями:
- ГОСТ 23118-2012 "Конструкции стальные строительные. Общие технические условия",
- ГОСТ 22853-86 "Здания мобильные (инвентарные). Общие технические условия",
- СП 53-101 98 "Изготовление и контроль качества стальных строительных конструкций",
- СП 70.13330.2012 "Несущие и ограждающие конструкции",

Материал конструкций:

- С345-5 по ГОСТ 27772-2015 – все элементы

2. Элементы покрытия

Каждый контейнер в отдельности имеет фальцевую раму покрытия.

3. Соединение конструкций

Все заводские соединения сварные. Монтажные соединения на высокопрочных болтах по ГОСТ Р 52644-2006 и болтах нормальной точности по ГОСТ 7797-70*.

4. Ограждающие конструкции

В проекте использованы стеновые сэндвич-панели толщиной 120 мм.

Схема раскладки стеновых панелей – горизонтальная.

А.Рама основания:

Сборка (сверху вниз):

- Цементно-стружечная плита ЦСП, толщиной 20 мм
- пароизоляция;
- тип утеплителя: минеральная плита, толщина утеплителя, мм: 150;
- пароизоляция;
- Профлист толщиной 0,50мм Оцинкованный

Б.Рама перекрытия:

Сборка (сверху вниз):

- Цементно-стружечная плита ЦСП, толщиной 20 мм
- пароизоляция;
- тип утеплителя: минеральная плита, толщина утеплителя, мм: 200;
- пароизоляция;
- Лист ГСП толщина 10 мм.

В.Рама покрытия (Кровля):

Полистовая сборка (сверху вниз):

- фальцевый лист толщиной 0,5 мм с полимерным покрытием, цвет по каталогу RAL 7004
- пароизоляция;
- тип утеплителя: минеральная плита, толщина утеплителя, мм: 150;
- пароизоляция;
- Лист ГСП толщина 10 мм.

Все работы производить в соответствии с главой 4.1 СНиП 12-03-2001 и 4.2 СНиП 12-04-2002 Безопасность труда в строительстве.

5. Покрытие металлоконструкций

Порошковое цвет антрацитово-серого цвета RAL 7016. Общая толщина не менее 60 мкм. Проект антикоррозионной, противопожарной защиты в комплект поставки не входят. Дополнительные требования по приведенной толщине элементов не назначается.

Спецификация поставки/комплектации

№	Номенклатура	Количество	Ед. изм.
<i>Комплектация для монтажа (арт.143-27335)</i>			
1	Винт M12x40/с цилиндр.головкой (арт.ДНМО689)	432	шт
2	Шайба D=12,0мм/s=3мм/гроверная (арт.ДНМО304)	432	шт
3	Заклепка 4,0x12/вытяж/комбинир/алюм (арт.168)	576	шт
4	Саморез 5,5x140/с пресс-шайбой и рез.прокладкой (арт.164-312)	224	шт
5	Саморез 5,5x25/с пресс-шайбой и рез.прокладкой (арт. E0032-RAL 7016)	440	шт
6	Саморез 5,5x76/с шестигран.головкой (ар.164-51)	166	шт
7	Заклепка 4,8x16/вытяж/комбинир/RAL 7016 (арт.1167-25)	675	шт
8	Лента уплотнительная 100x5 самоклеющаяся (арт. 4167-14)	280	п/м
9	Лента уплотнит ППЗ с усиленным клеевым слоем 2x20мм (арт.UPL-PPЕ-2-20)	280	шт
10	Герметик силиконовый универсальный (арт. 1398-94)	20	шт
11	Пластина 160x50x10 с отв.15 (арт.ДНМС118-4-0-5)	54	шт
12	Шайба D=14/s=2.5мм/гроверная (арт.165-221)	36	шт
13	Болт M14x45/с шестигран.головкой (арт.152-1180)	36	шт
14	Гайка M14/шестигран. (арт.153-590)	36	шт
15	Уплотнитель зазоров между блок-контейнерами при их стыковке (арт.ДНМС14)	150	п/м
16	Вкладыш 80x50x10 оцинкованный (арт.ДНМС972-15-0-0)	36	шт
17	Болт M12x60/с шестигран.головкой (арт.152-1093)	18	шт
18	Гайка M12/шестигран (арт.153-588)	18	шт
19	Пластина 100x100x5 (арт.ДНМС137-3-0-3)	36	шт
20	Пена монтажная морозостойкая (арт.МПРК15)	13	шт
21	Закладная деталь для сэндвич панели 120мм (арт.ДНМС-200-04-00-2)	150	шт
22	Пластина анкерная для дверей Тегто 124x60 (арт.ДНМС70-0-3)	8	шт
23	Саморез 5,5x232с шайбой /с шестигран головкой (арт. 164-392)	126	шт
24			
25	Ящик (из фанеры) 500x1200x1200 (арт.УПАК110)	1	шт
26	Гайка M12/шестигран (арт.153-588)	90	шт.
27	Шайба D=12/s=2.5мм/плоская (арт.165-505)	90	шт.
28	Болт M12x50/с шестигран.головкой (арт.152-1004)	15	шт.
29	Болт M12x40/с шестигран.головкой (арт.152-1003)	15	шт.
30	Болт M12x45/с шестигран.головкой (арт.152-945)	15	шт.
31	Саморез 5,5x185/с пресс-шайбой и рез.прокладкой (арт. E0009-RAL 7016)	14	шт.
32	Втулка M10 с-панель 100мм (арт.ДНМС1261-0-0-51)	12	шт.
33	Мастика герметизирующая нетвердеющая "Парник" (арт.1697-43)	80	кг
34	Уголок 120x120x35 (арт. ДНМС148-17-0-2)	6.08	п/м
35	Уголок 150x37 с покраской (арт.ДНМС137-0-0-28)	16	шт.
36	Саморез 6,3x32мм для панелей ворот (арт. 14017)	96	шт.
37	Краска аэрозольная/RAL 7016/эмаль универсальная (арт.154-158-116)	1	шт.

№	Номенклатура	Количество	Ед. изм.
<i>Ограждающие конструкции (арт.143-27336)</i>			
1	Панель стеновая 1150x120/Золотой дуб/Золотой дуб L=6295мм	12	шт
2	Панель стеновая 1150x120/Золотой дуб/Золотой дуб L=9730мм	12	шт
3	Панель стеновая 1150x120/RAL 7016/RAL 7016 L=6295мм	2	шт
4	Панель стеновая 1150x120/RAL 7016/RAL 7016 L=9730мм	2	шт
5	Фасонный элемент/угол наружный/RAL 7016/L=2500мм	14	шт
6	Фасонный элемент/профиль П-образный RAL 7016 L=2500мм	27	шт
7	Фасонный элемент/профиль z-образный RAL 7016 L=2500мм	27	шт
8	Фасонный элемент/кровля_парапет RAL 7016 L=2500мм	14	шт
	Дверь DoorNap/980/2050/ТЕРМО/RAL 7016"Антрацит"/МДФ Вуд Тангент Белый/со стеклом/левая/рама угловая	1	шт.
<i>Металлоконструкции домакомплекта (арт.143-27337)</i>			
1	Рама нижняя 6055x2435 со средними вставками серии LIGHT (арт.143-27601)	1	шт
2	Рама нижняя 6055x2435 лестничная со средними вставками серии LIGHT (арт.143-27610)	1	шт
3	Рама нижняя 6055x2435 без средних вставок серии LIGHT (арт.143-27611)	2	шт
4	Рама средняя 6055x2435 со средними вставками серии LIGHT (арт.143-27624)	1	шт
5	Рама средняя 6055x2435 без средних вставок серии LIGHT (арт.143-27625)	2	шт
6	Рама средняя 6055x2435 лестничная серии LIGHT (арт.143-27598)	1	шт
7	Рама верхняя 6055x2435 со средними вставками серии LIGHT (арт.143-27617)	2	шт
8	Рама верхняя 6055x2435 без средних вставок серии LIGHT (арт.143-27618)	2	шт
9	Стойка дверная усиленная 100x100 (арт.ДНМС148-9-0-0)	2	шт
10	Стойка угловая усиленная 2850мм(7ветер, 7 снег, 9 сейсмика) (арт.ДНМС148-18-0-0)	32	шт
11	Стойки средняя L=2850мм (арт.ДНМС148-5-0-0)	8	шт
<i>Металлоконструкции лестницы (арт. ОПЗ-149-01-МК)</i>			
1	Площадка (арт.ОПЗ-SA-14)	1	шт
2	Лестничный марш (арт.ОПЗ-SA-09)	1	шт
3	Стойка (арт.ОПЗ-SA-22)	4	шт
4	Лестничный марш (арт.ОПЗ-SA-09)	1	шт
<i>Металлоконструкции козырька (1 секция) (арт. ОПЗ-149-02-МК-1)</i>			
1	Связь (арт. ОПЗ-SA-21)	1	шт
2	Связь (арт. ОПЗ-SA-21)	1	шт
3	Связь (арт. ОПЗ-SA-21)	1	шт
4	Связь (арт. ОПЗ-SA-21)	2	шт

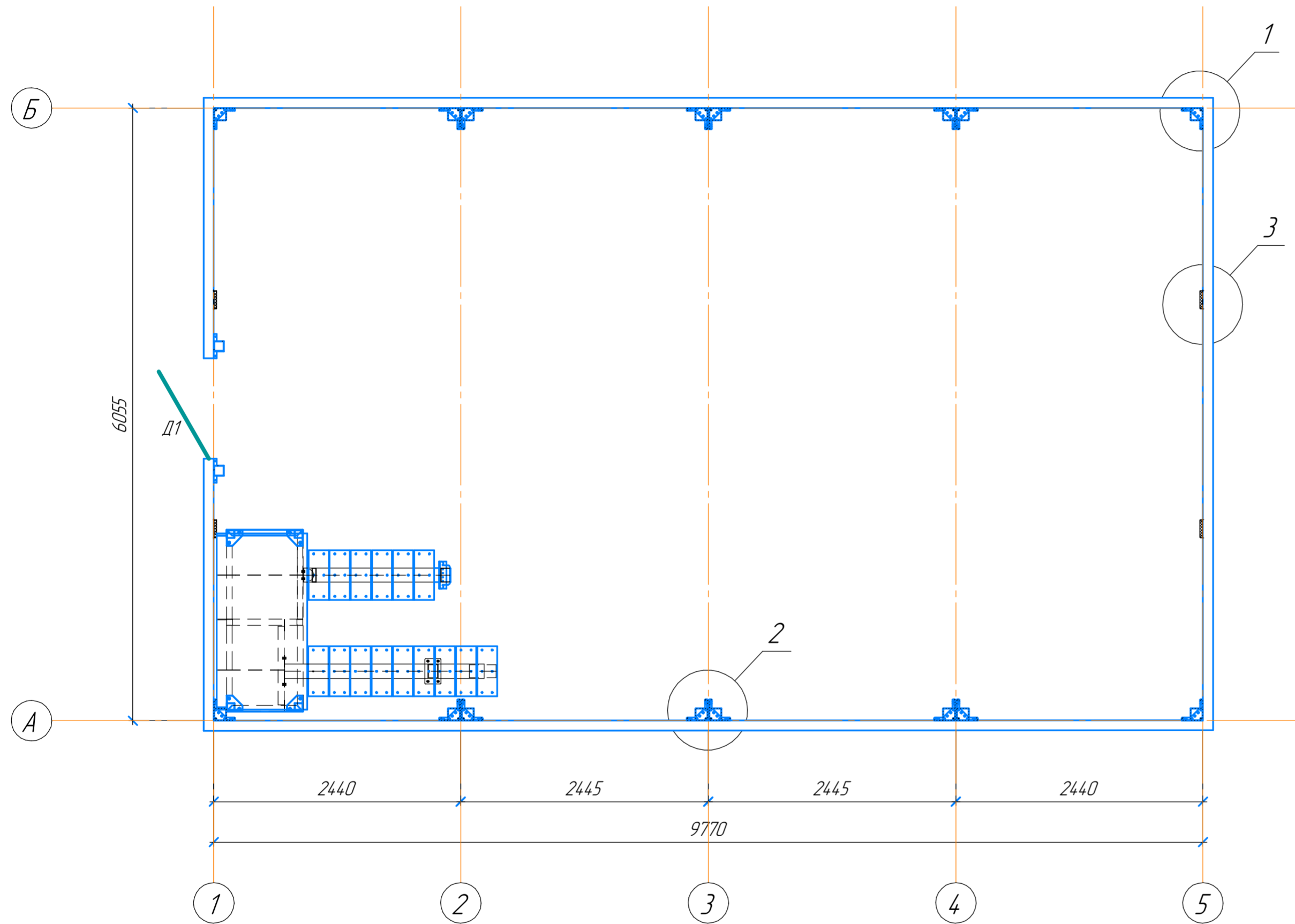
Инд. № подл. Подп. и дата. Взам. инд. №

Изм.	Кол.уч.	Лист	№ док.	Подп.	Дата
------	---------	------	--------	-------	------

FFFECT LIGHT 118

EFFECT LIGHT 118 M(1:40)

1 этаж



Спецификация элементов 1 этажа

Поз.	Наименование	Кол-во на этаж	Примечание
<i>Двери</i>			
1	Д1	1	Дверь DoorNap/980/2050/ТЕРМО/RAL 7016 "Антрацит"/МДФ Вуд Тангент белый/со стеклом/левая/рама угловая

Цветовое исполнение

Наименование	Цвет по RAL
Стены снаружи/внутри	Золотой дуб/Золотой дуб
Рама	7016 (антрацитово-серый)
Двери	7016 (антрацитово-серый)
Окна	7016 (антрацитово-серый)

Технико-экономические показатели

Площадь застройки 59,16 м²
 Общая площадь здания 118,31 м²
 Утепление:
 Рама основания 150 мм
 Рама перекрытия 200 мм
 Рама покрытия 150 мм
 Стены 120 мм

* Окна, внутренние перегородки и внутренняя отделка не входят в комплект поставки

Согласовано с заказчиком _____

Инд. № подл. Подл. и дата. Взам. инд. №

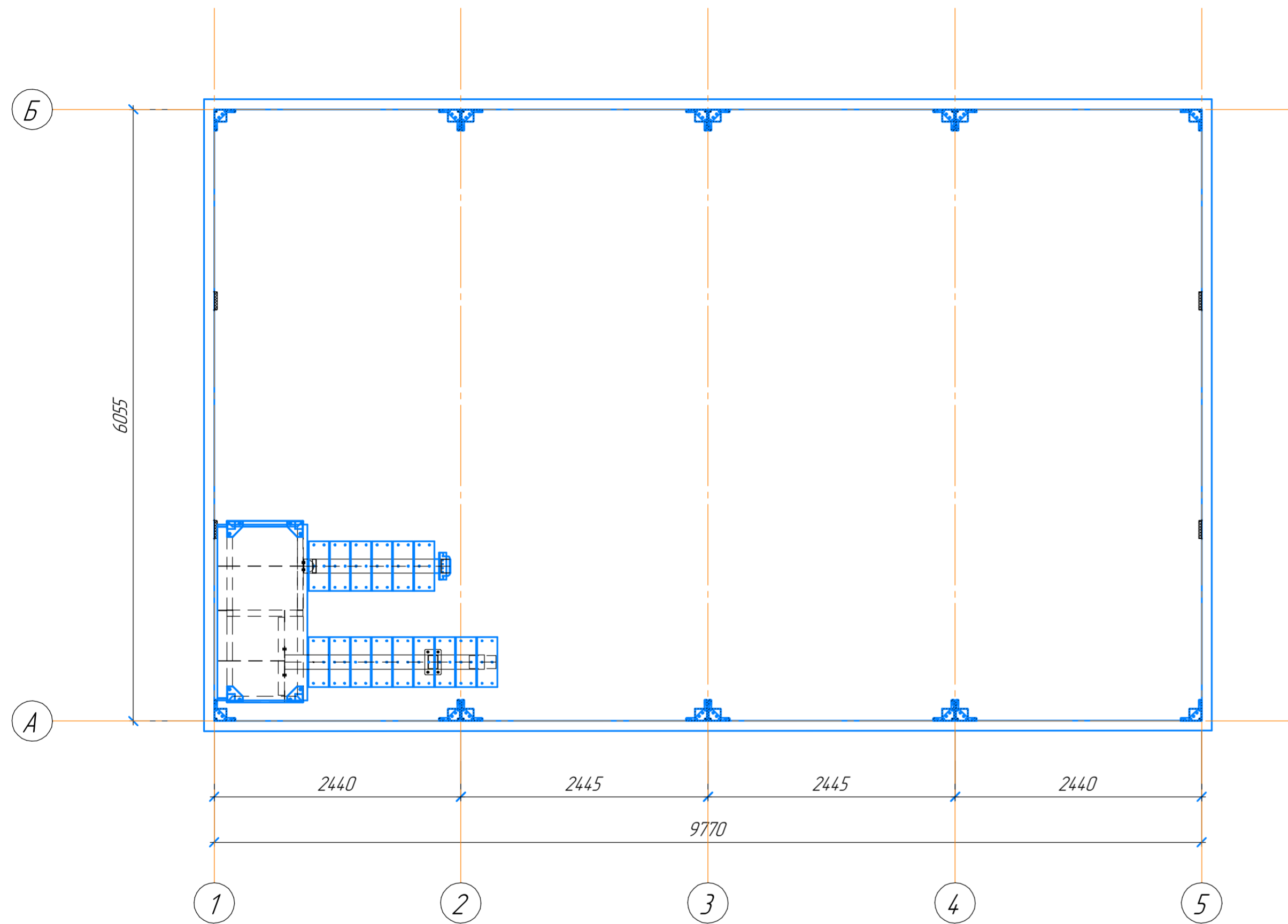
Изм.	Колуч.	Лист	№ док.	Подл.	Дата

EFFECT LIGHT 118

Лист
4

Формат А2

EFFECT LIGHT 118 M(1:40)
2 этаж



** Окна, внутренние перегородки и внутренняя отделка не входят в комплект поставки*

Согласовано с заказчиком _____

Инд. № подл. Подп. и дата. Взам. инд. №

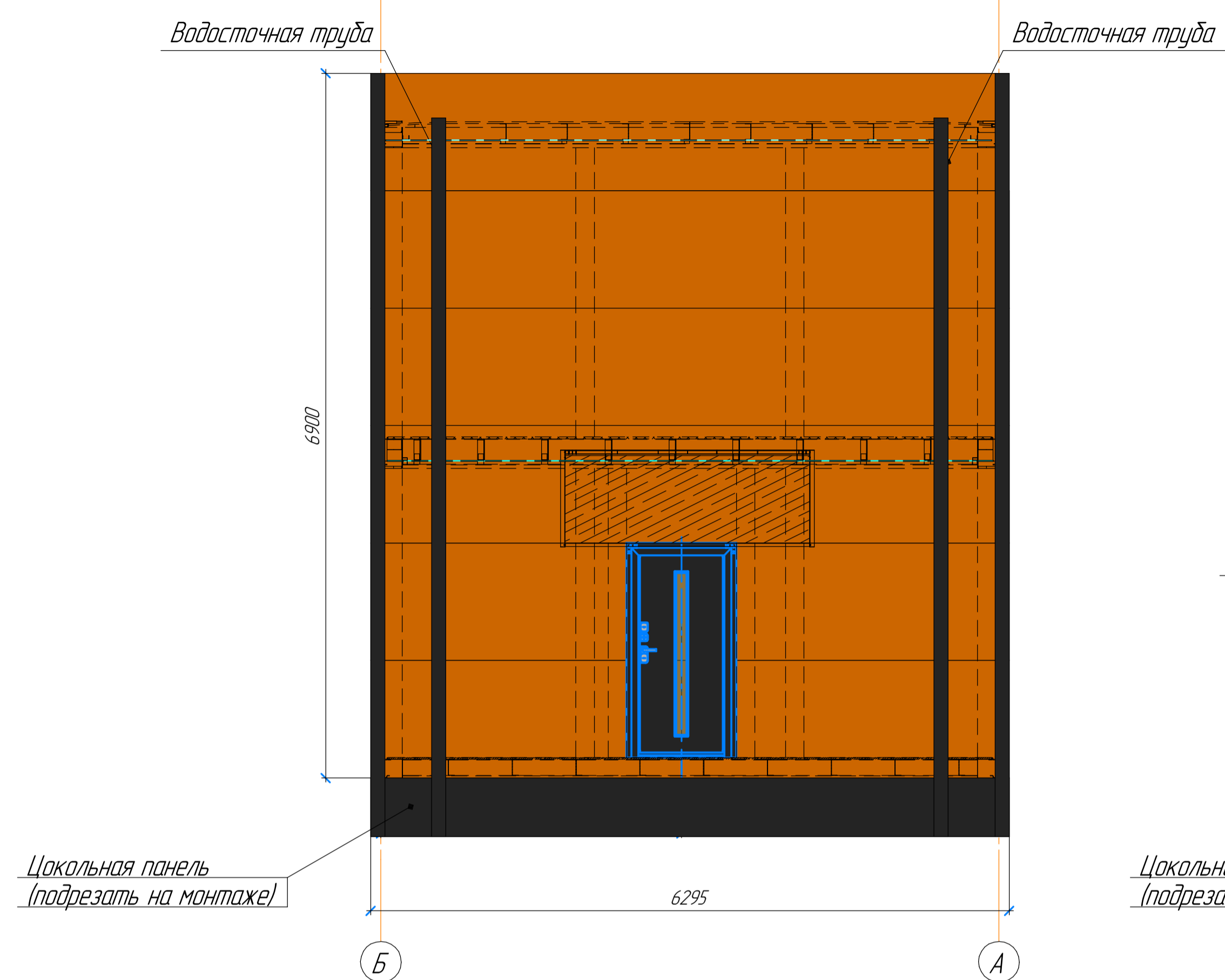
Изм.	Колуч.	Лист	№док.	Подп.	Дата

EFFECT LIGHT 118

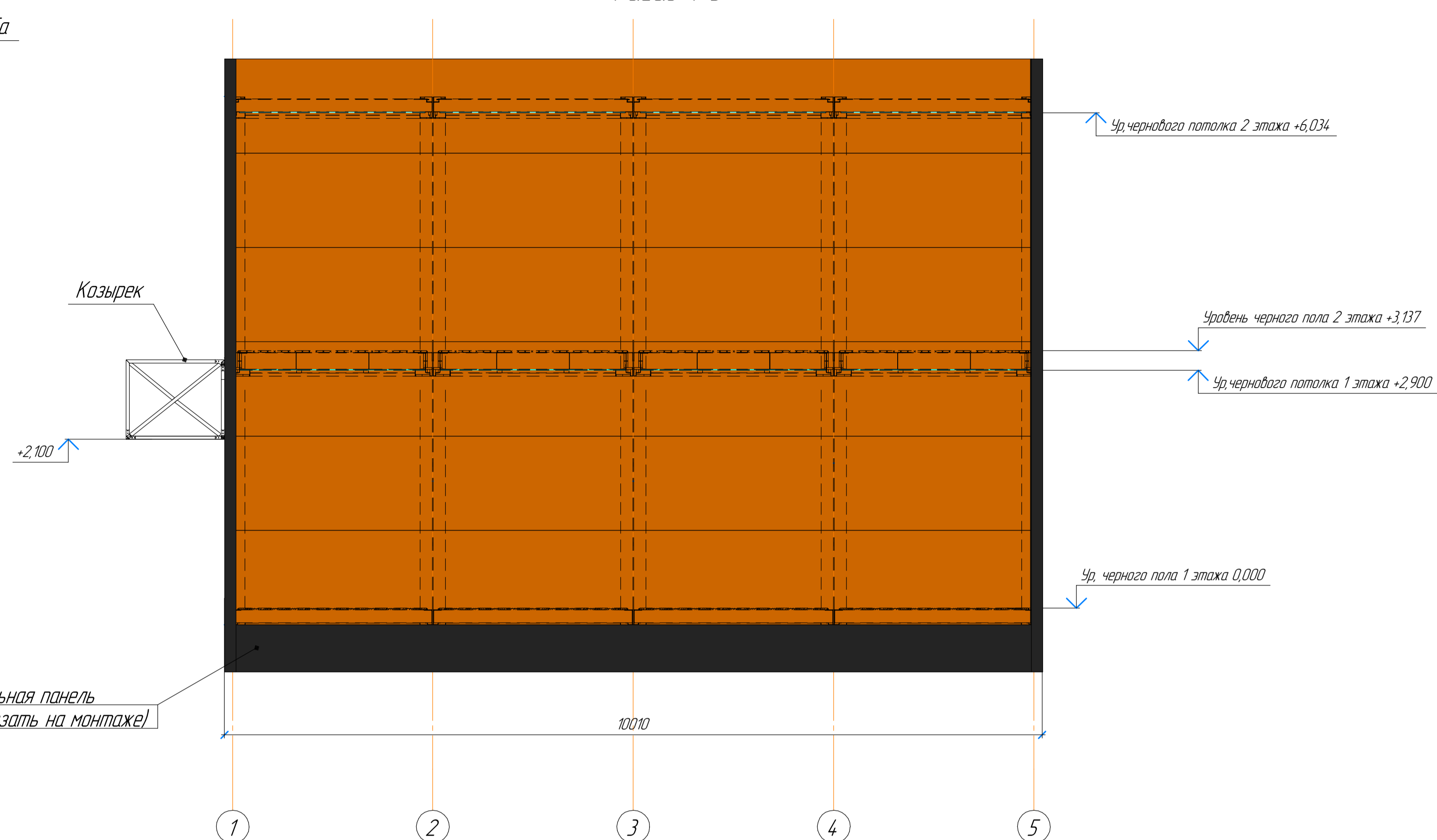
Лист
5

Формат А2

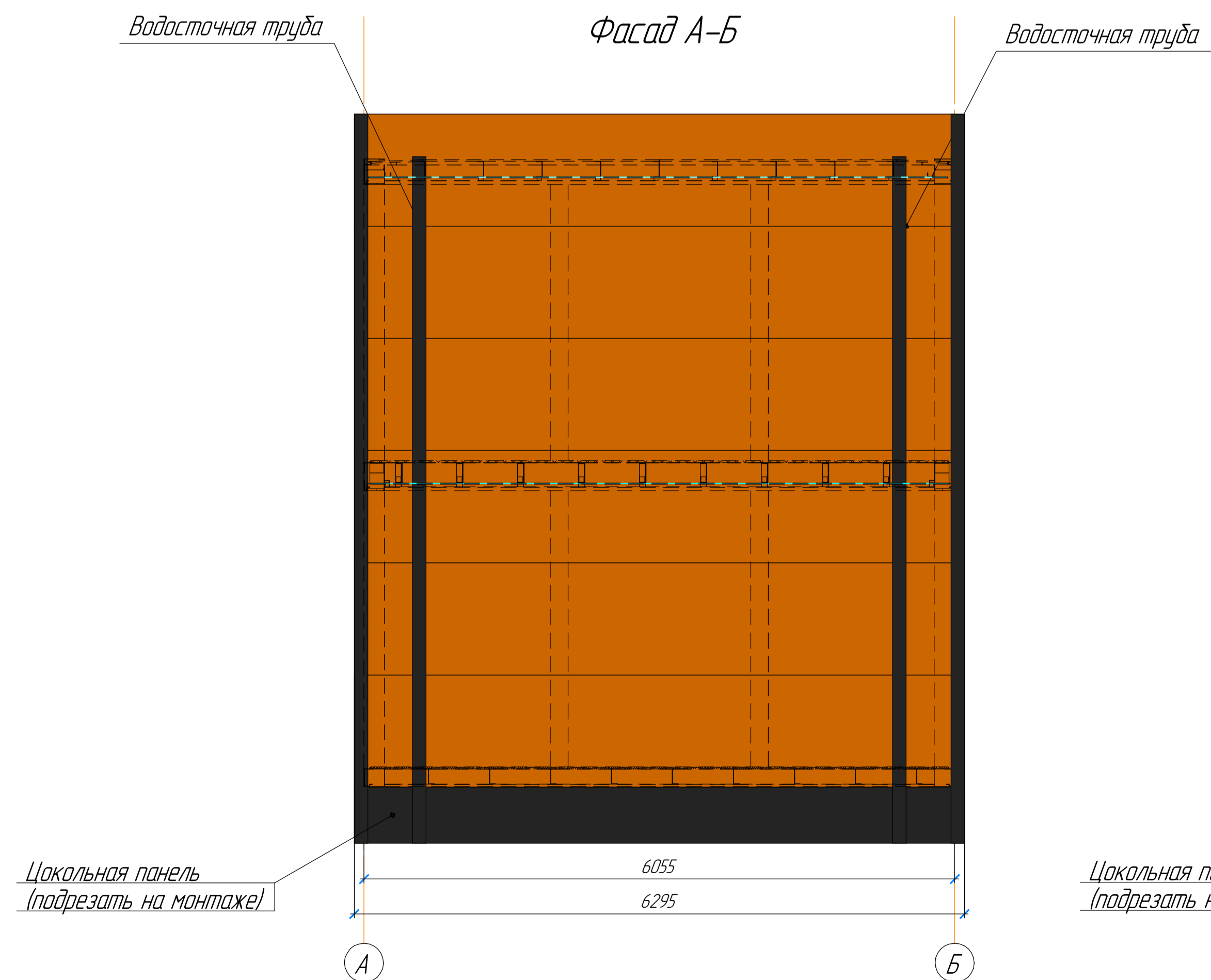
Фасад Б-А



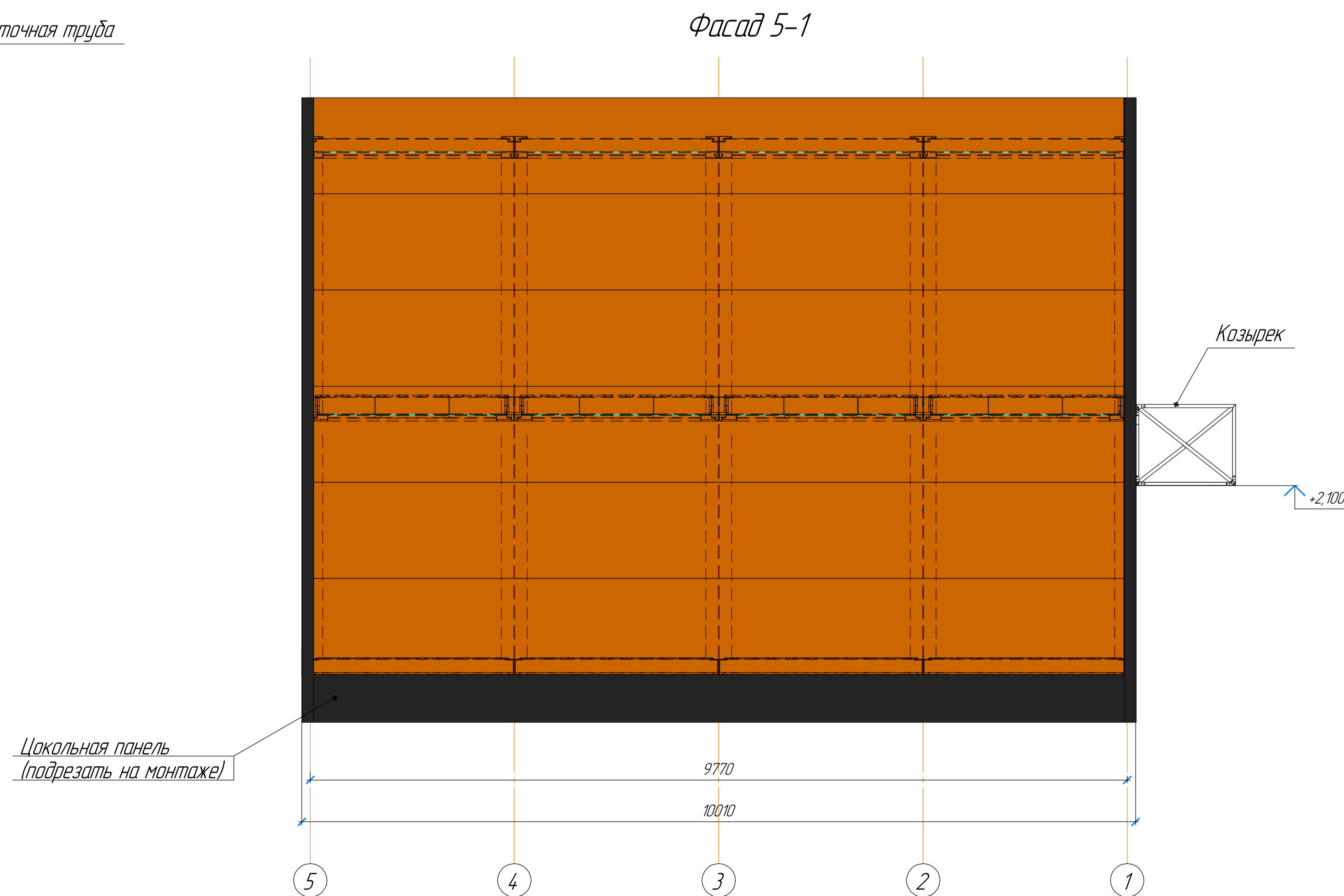
Фасад 1-5



Фасад А-Б



Фасад 5-1

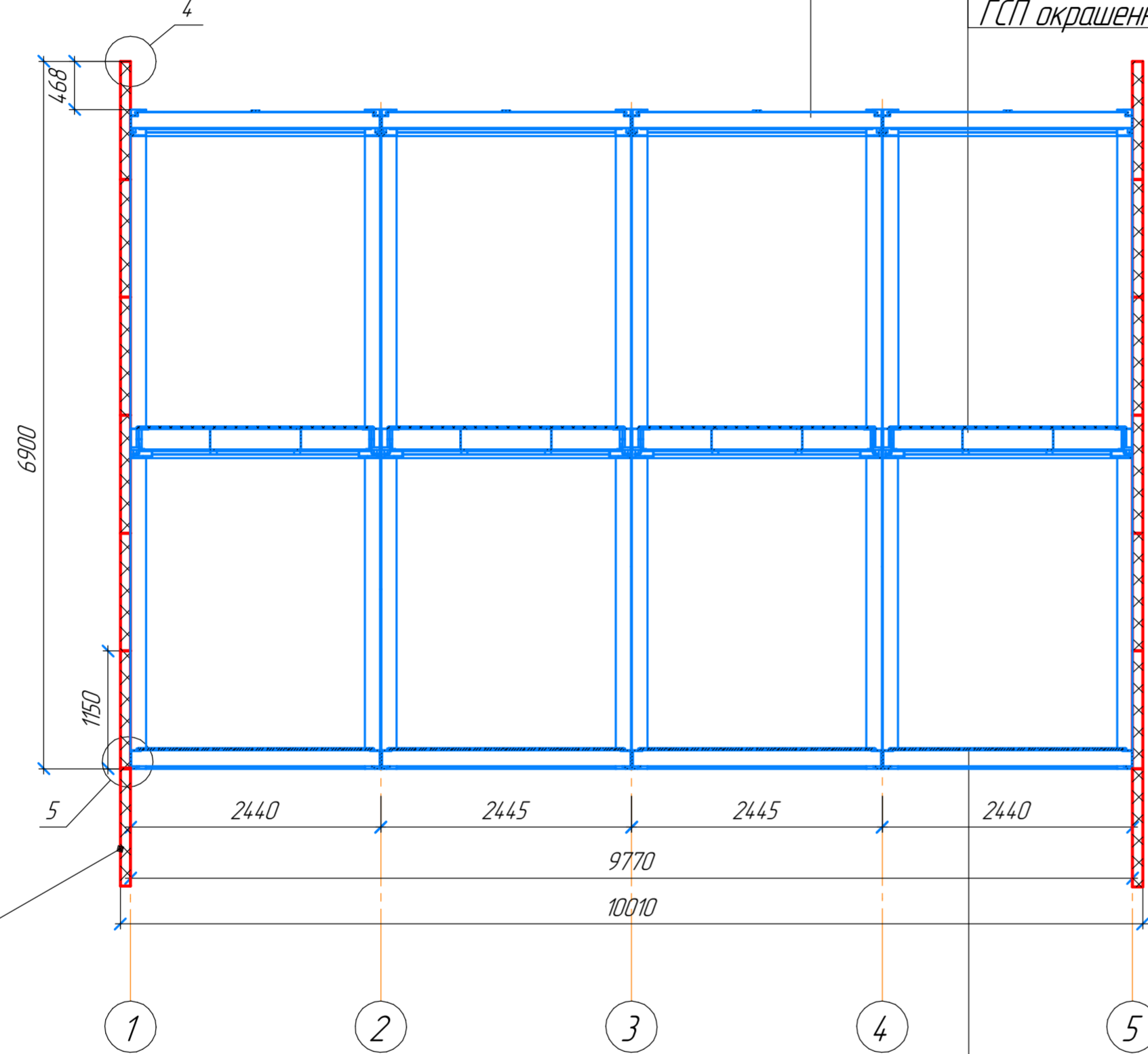


Изм.	Колуч.	Лист	№рек.	Подп.	Дата

Разрез 1-1

Лист фальцевый $S=0.5\text{мм}$ (с полимерным покрытием)
 Парогидроизоляция
 Утеплитель (минеральная вата) $S=150\text{мм}$
 Парогидроизоляция
 ГСП окрашенный (белый) $S=10\text{мм}$

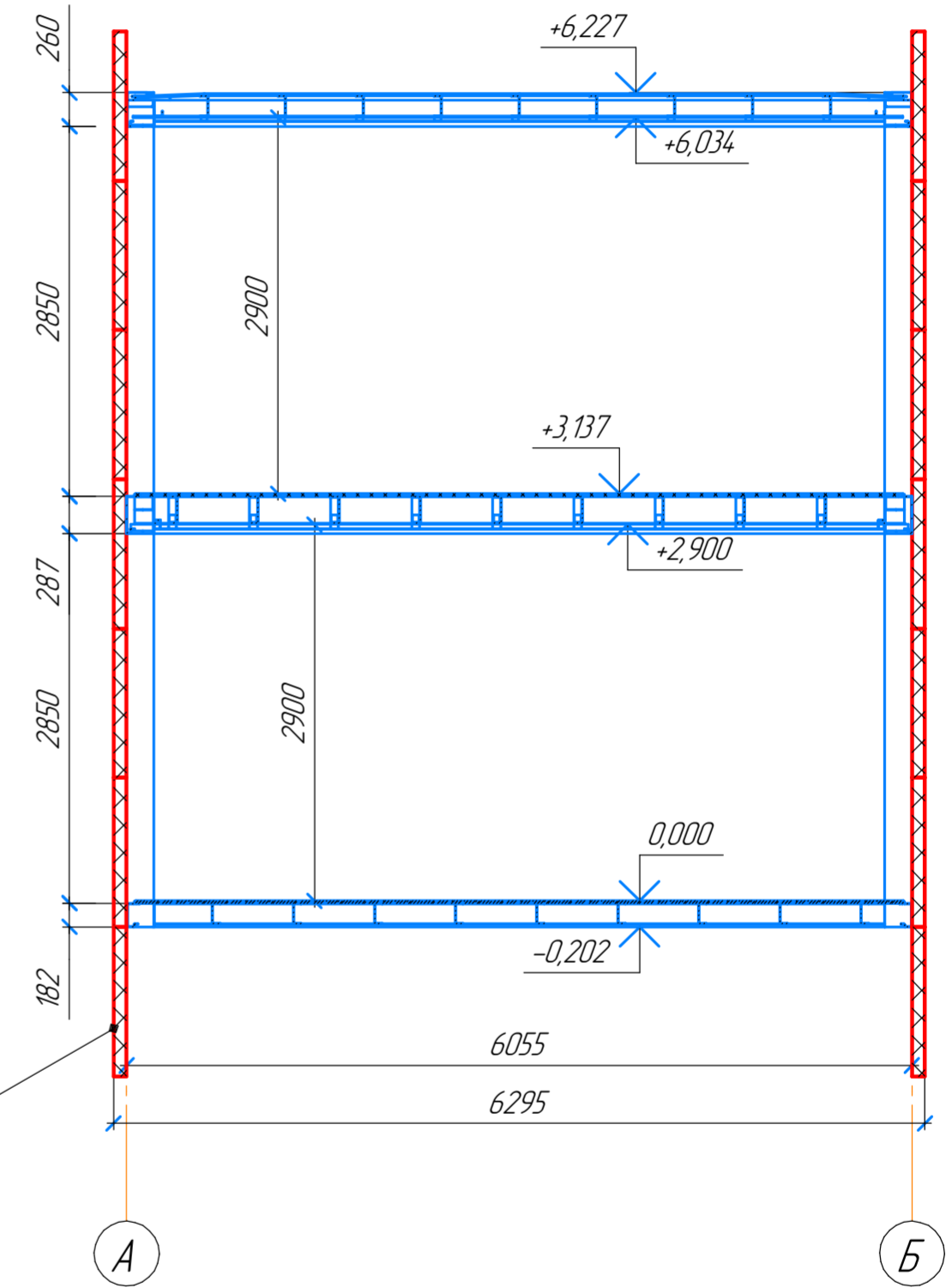
ЦСП $S=20\text{мм}$
 Парогидроизоляция
 Утеплитель (минеральная вата) $S=200\text{мм}$
 Парогидроизоляция
 ГСП окрашенный (белый) $S=10\text{мм}$



Цокольная панель
(подрезать на монтаже)

ЦСП $S=20\text{мм}$
 Парогидроизоляция
 Утеплитель (минеральная вата) $S=150\text{мм}$
 Парогидроизоляция
 Профлист оцинкованный (толщина металла 0,5мм)

Разрез 2-2



Цокольная панель
(подрезать на монтаже)

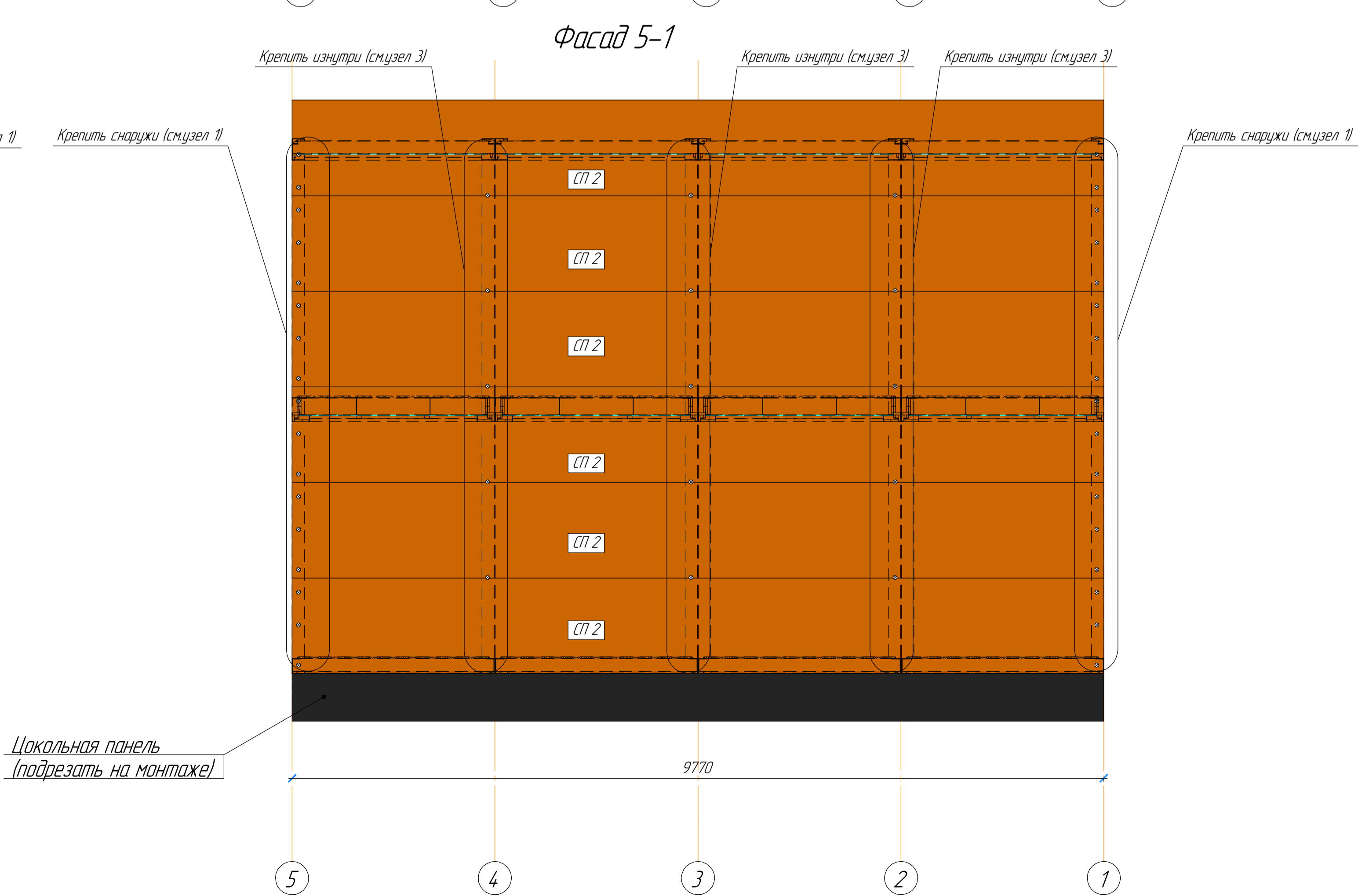
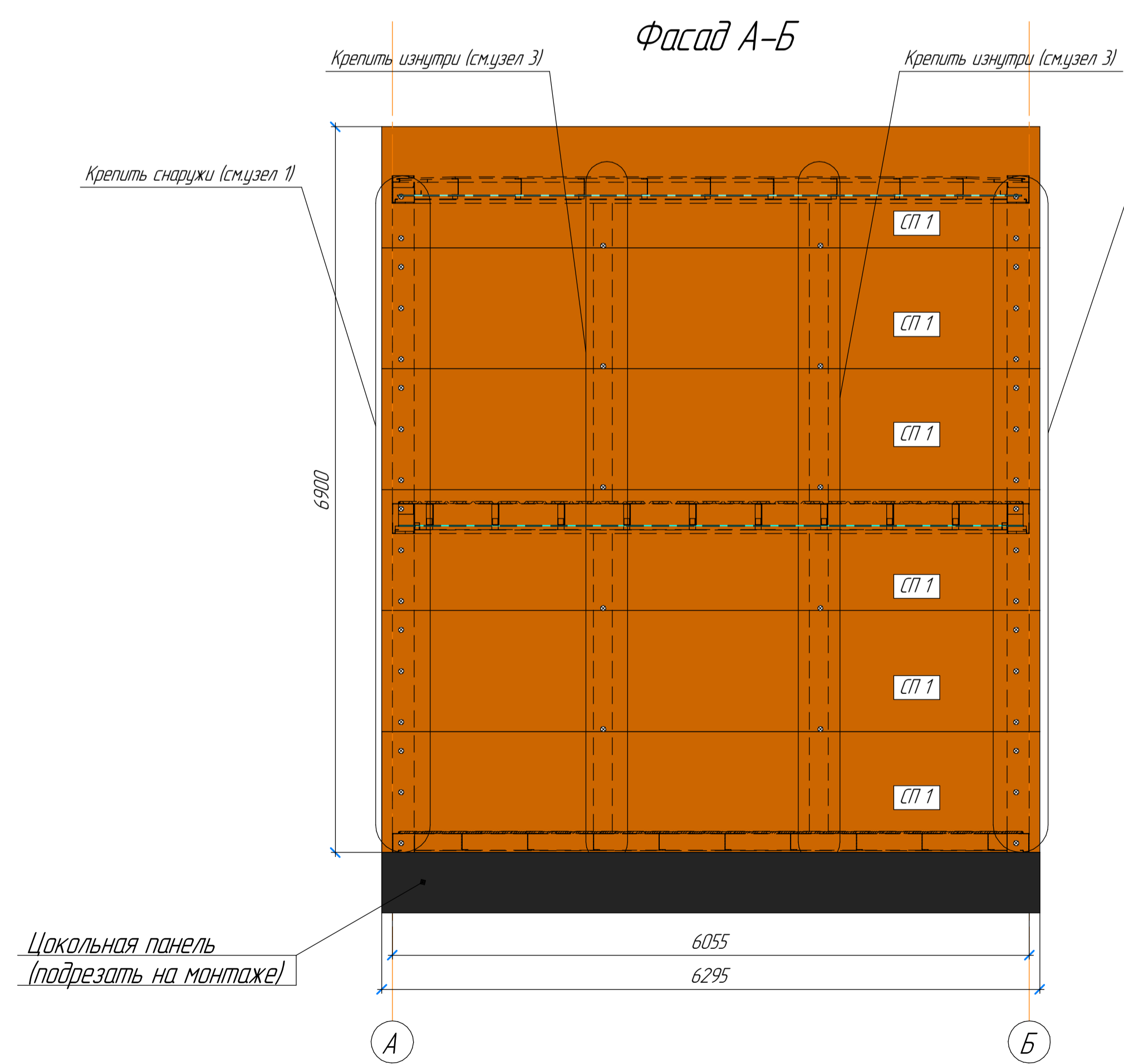
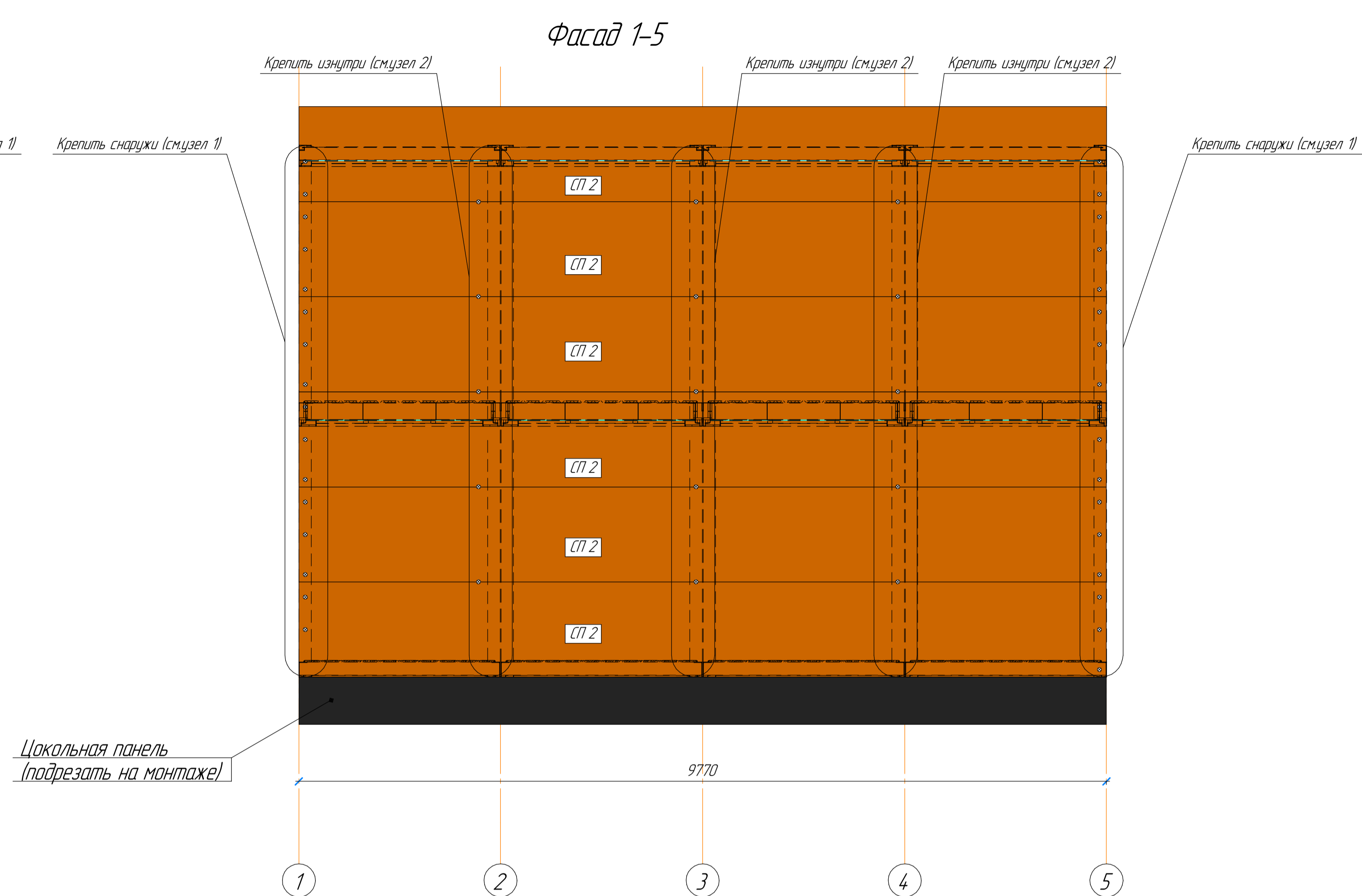
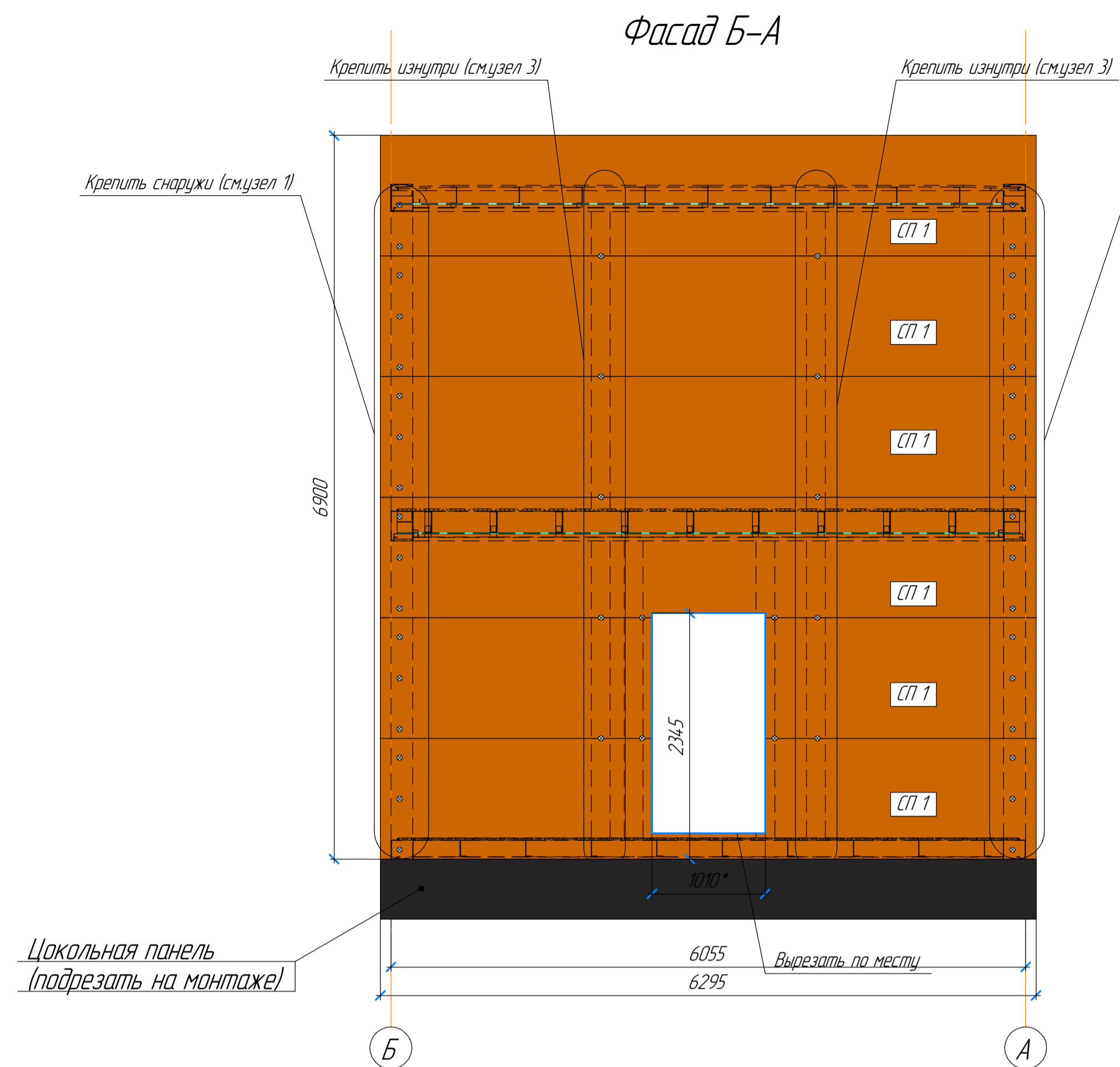
Изм. № подл. Подп. и дата. Взам. инв. №

Изм.	Колуч.	Лист	№ док.	Подп.	Дата

FFECT LIGHT 118

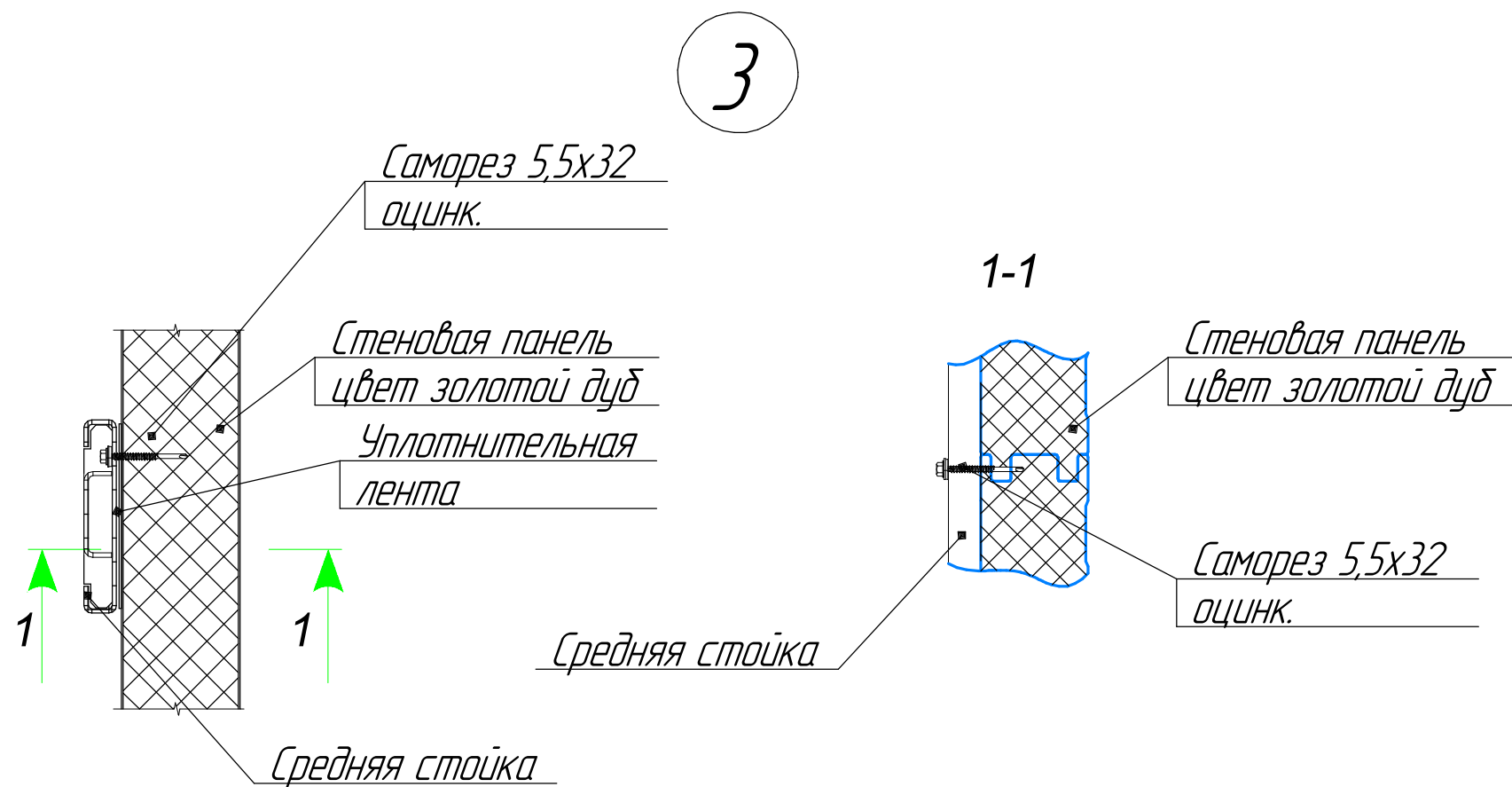
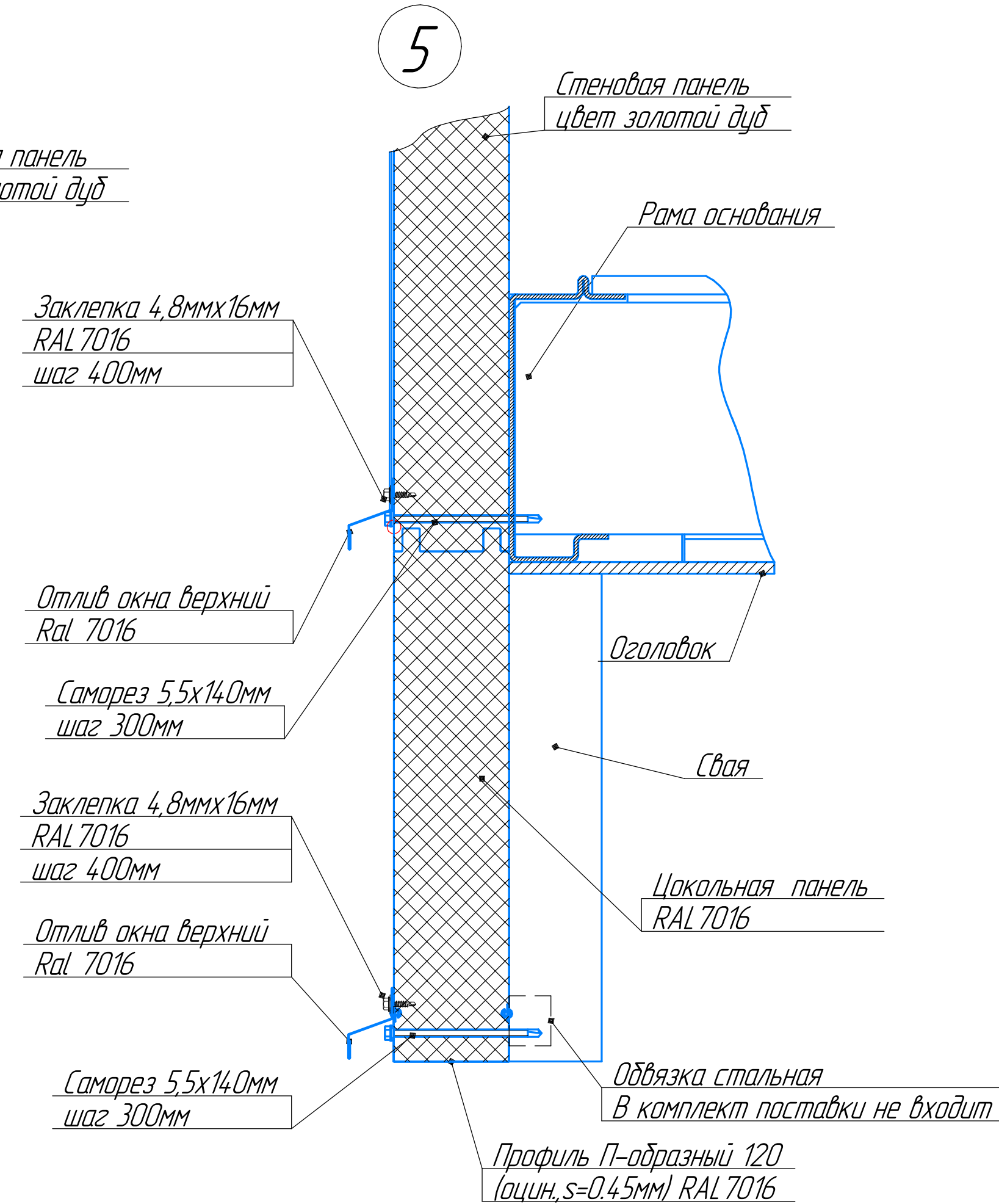
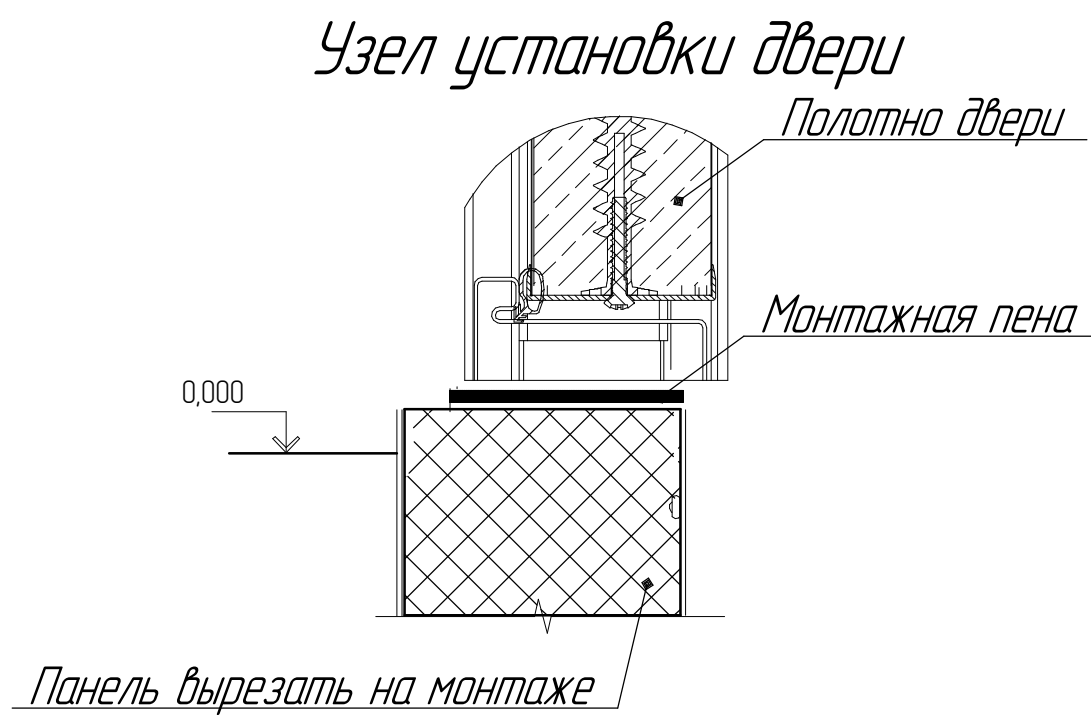
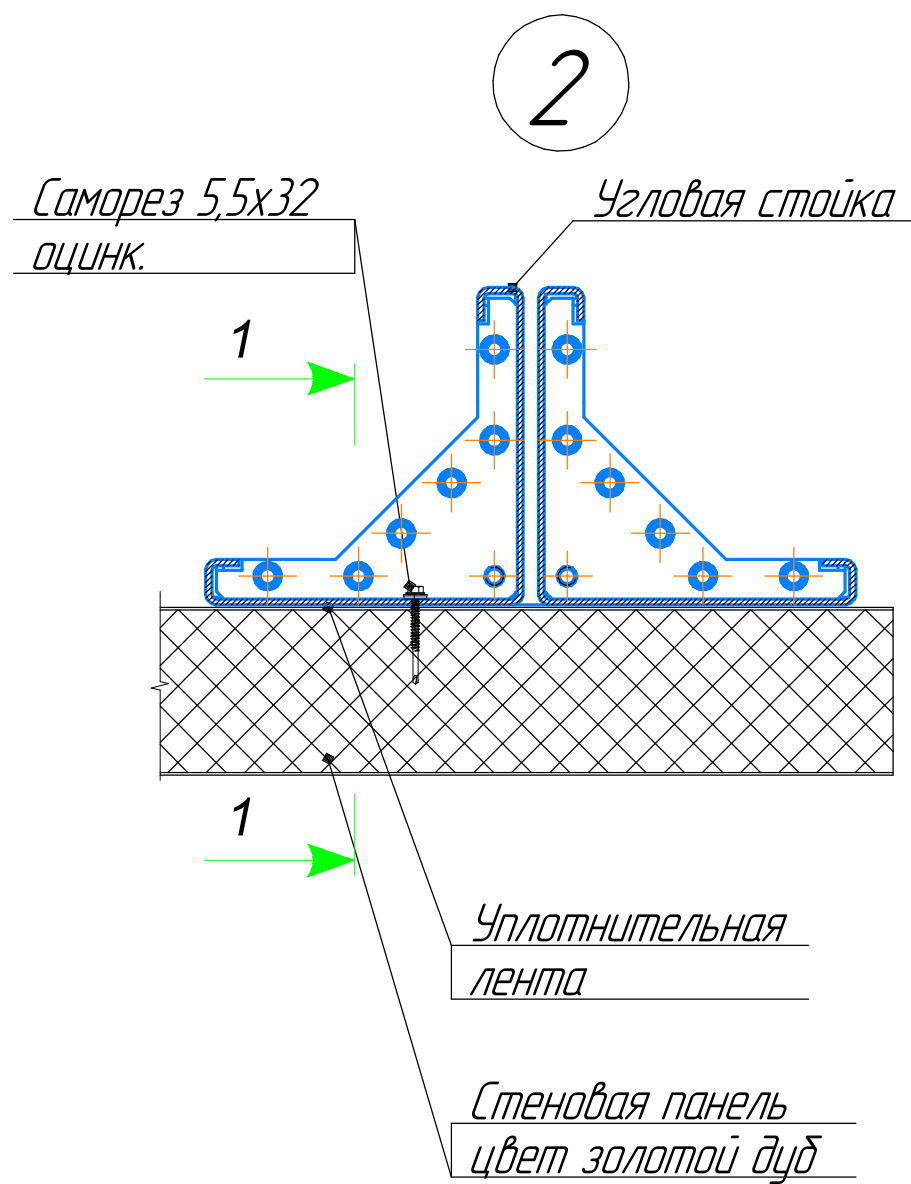
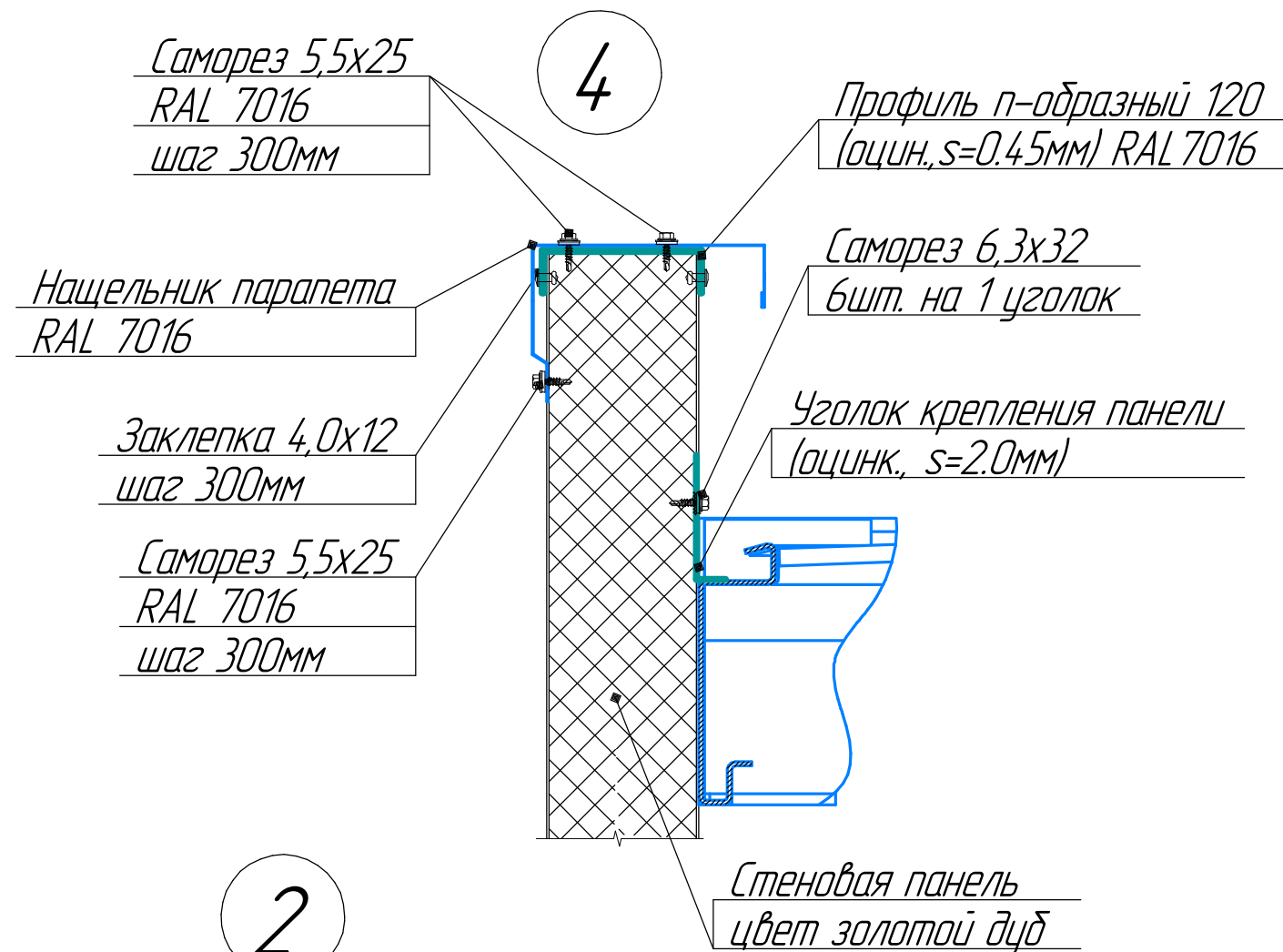
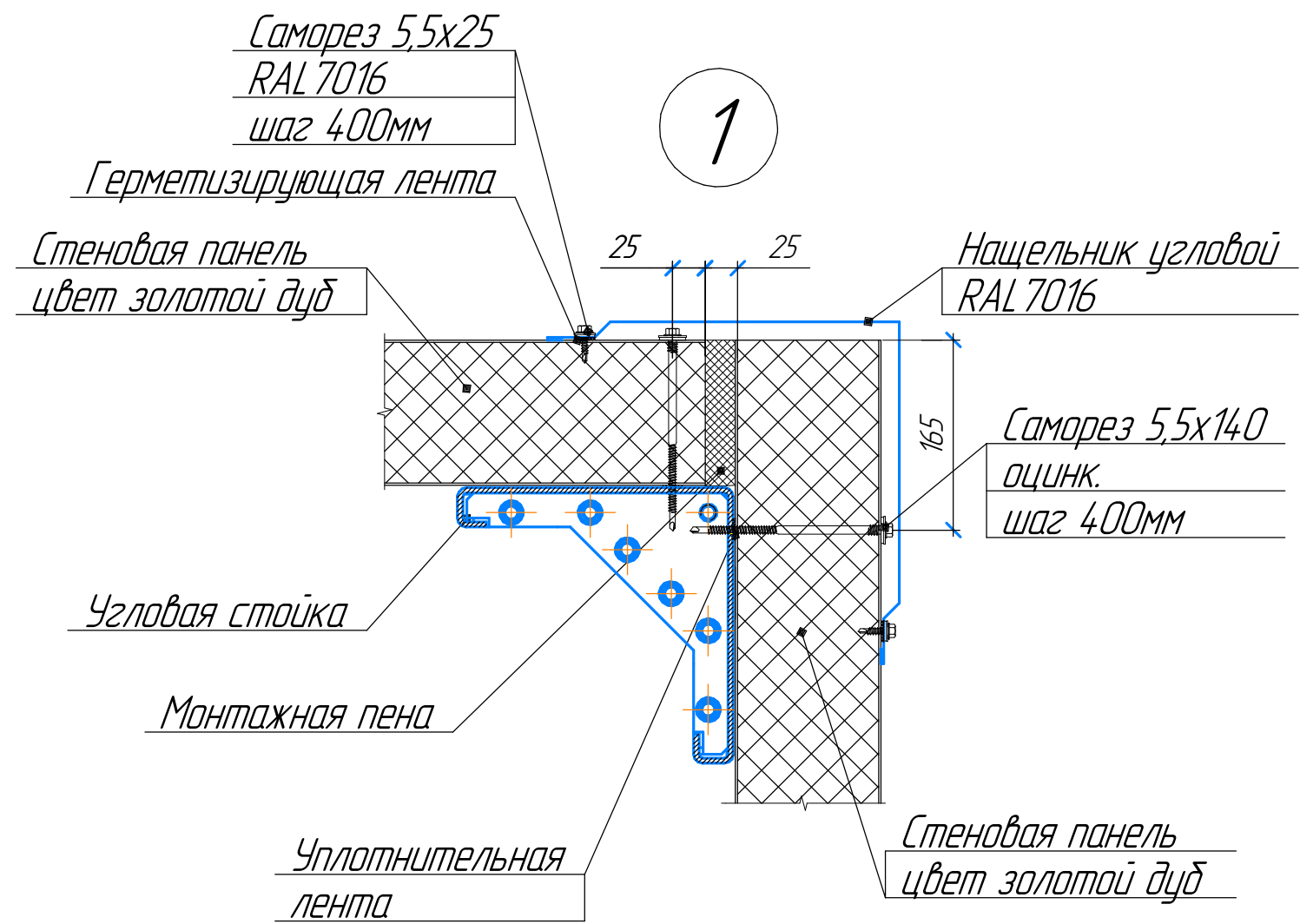
Лист
7

Схема раскладки сэндвич-панелей



Ведомость стеновых панелей

Поз.	Наименование	Кол-во, шт
СП 1	Панель стеновая В=1150мм S=120мм L=6295мм	12
СП 2	Панель стеновая В=1150мм S=120мм L=9730мм	12



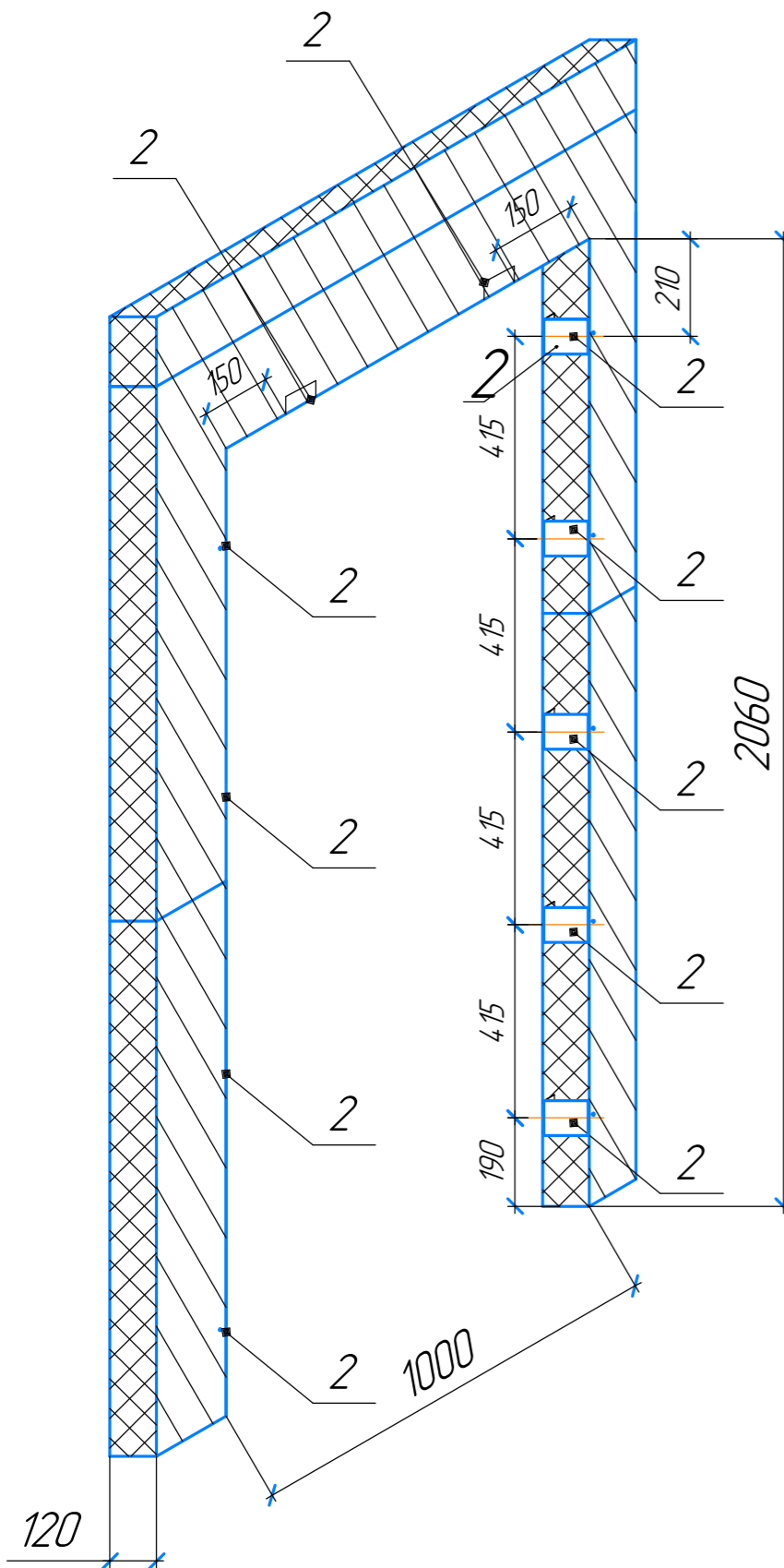
Изм.	Колуч.	Лист	№рек.	Подп.	Дата
------	--------	------	-------	-------	------

FFFECT LIGHT 118

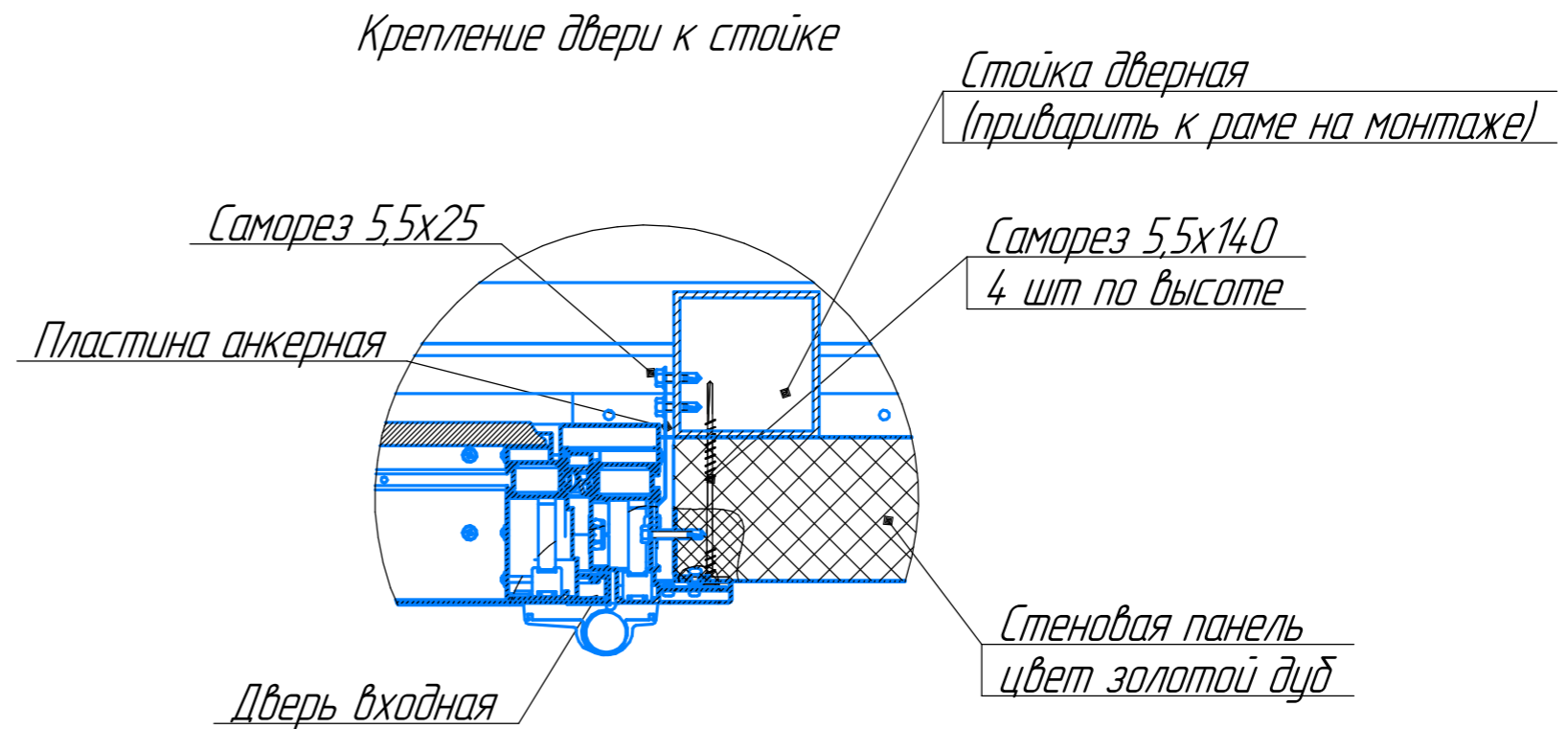
Инд. № подл. Подп. и дата. Взам. инд. №

Указания к монтажу наружной двери.

Проем в стеновой панели для двери 980x2050 одноствор.



1. В стеновой панели отметить контур проема под дверь согласно планировочному решению. Проем должен быть на 10мм шире габаритов двери с каждой стороны.
2. По бокам проема установить закладные детали для сэндвич-панели 120мм для монтажа двери (по 4шт с каждой стороны), зафиксировать заклепкой 4x12 по 1шт с каждой стороны. Сверху проема установить 2шт закладные детали для сэндвич-панели 120мм для монтажа двери зафиксировать заклепкой 4x12 по 1шт с каждой стороны.
3. Освободить дверной блок от дверного полотна, сняв открываемую часть с петель, и установить в проем стеновой панели.
4. Дверной блок закрепить к закладным деталям в проеме с помощью саморезов 5,5x76мм.
5. Установить дверное полотно на место.
6. Заполнить монтажной пеной зазор между дверным блоком и стеновой панелью по периметру проема.
7. После высыхания монтажной пены – подрезать выступающие излишки по кромке дверной коробки.
8. Выполнить внутреннюю отделку проема.



Инд. № подл. Подп. и дата. Взам. инв. №

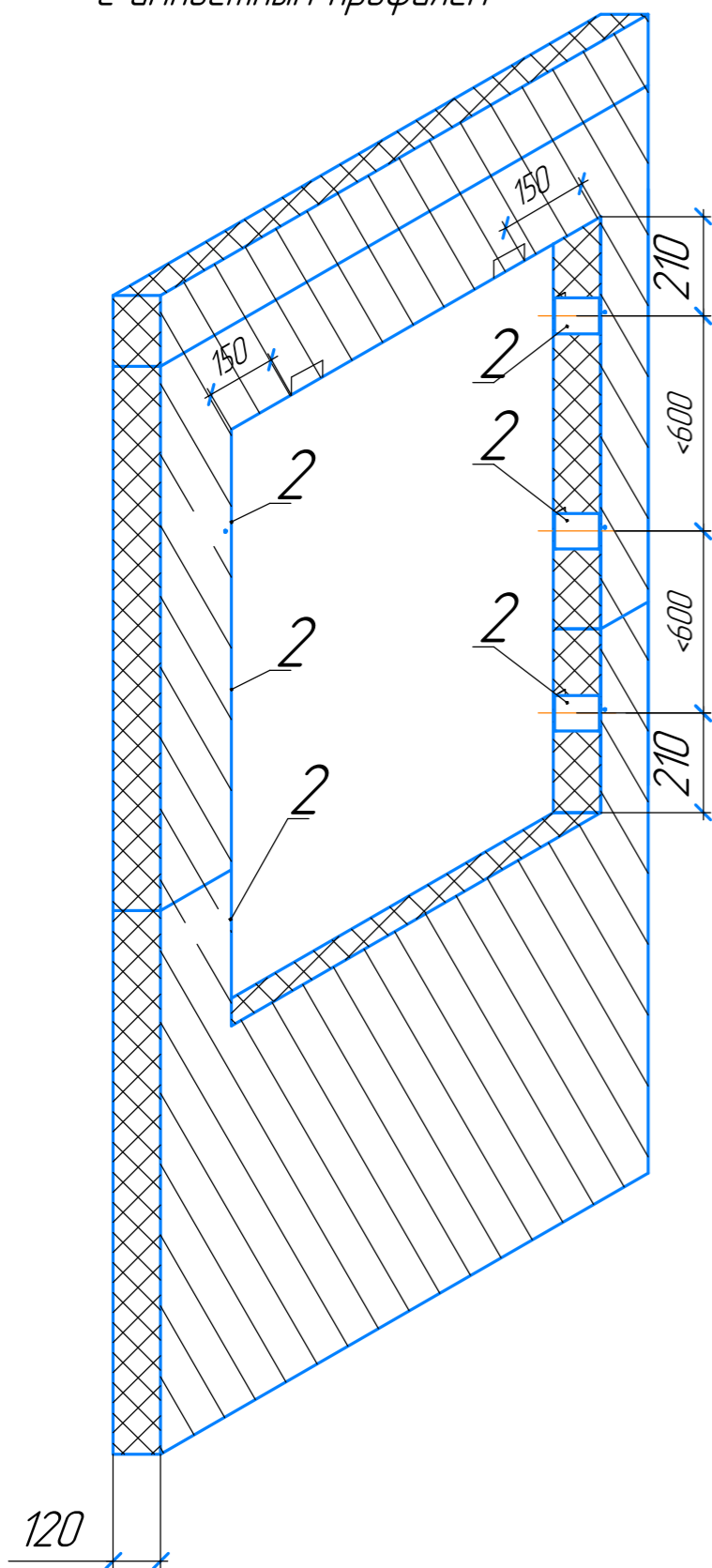
Изм.	Колуч.	Лист	№ док.	Подп.	Дата
------	--------	------	--------	-------	------

FFFECT LIGHT 118

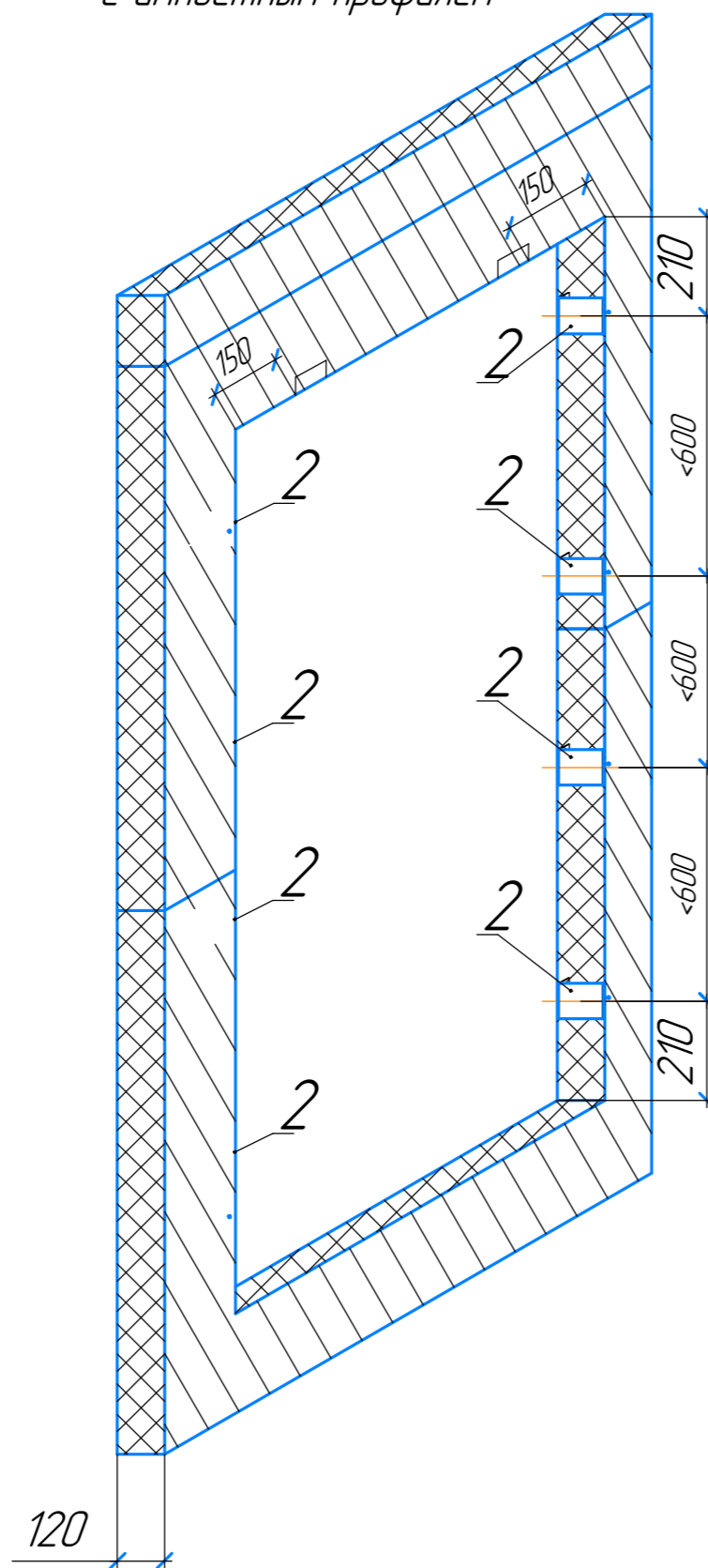
Лист
10

Формат

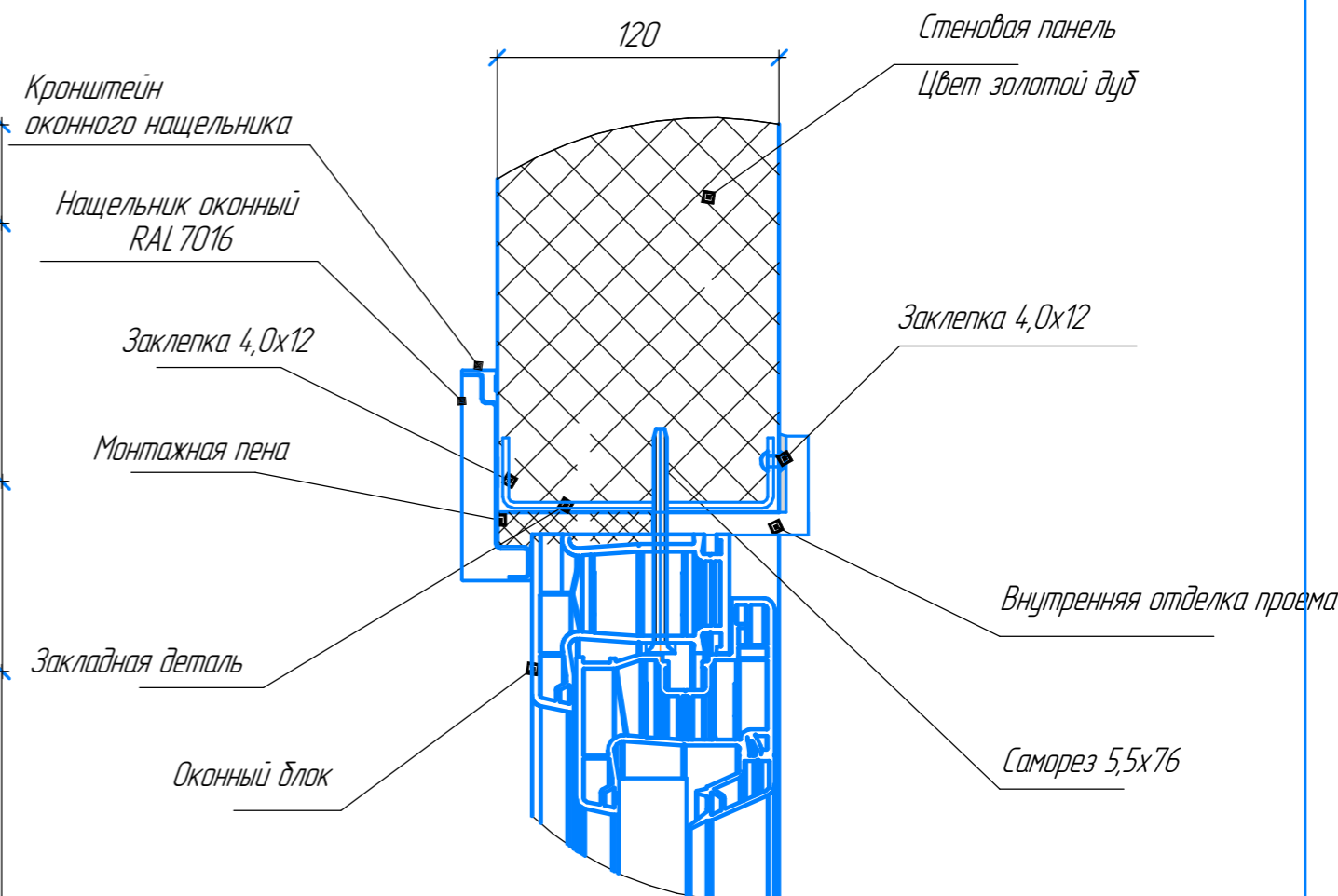
Проем в стеновой панели для
окна высотой до 1500мм
с импостным профилем



Проем в стеновой панели для
окна высотой более 1500мм
с импостным профилем



Узел крепления окна в стеновую панель
с помощью закладных деталей



Указания к монтажу окна.

1. В стеновой панели отметить контур проема под окно согласно планировочному решению. Проем должен быть на 10мм шире габаритов окна с каждой стороны.
2. По бокам проема установить закладные детали для сэндвич-панели 120мм для монтажа окна (количество в зависимости от высоты окна), зафиксировать заклепкой 4x12 по 1шт с каждой стороны.
3. Из окна извлечь стеклопакет (нераспашная часть окна) и раму установить в проем стеновой панели (импостная часть окна снаружи).
4. Оконный блок закрепить к закладным деталям в проеме с помощью саморезов 5,5x76мм.
5. Установить стеклопакет на место.
6. Заполнить монтажной пеной зазор между оконным блоком и стеновой панелью по периметру проема.
7. После высыхания монтажной пены - подрезать выступающие излишки по кромке окна.
8. Выполнить внутреннюю отделку проема.

Инв. № подл.
Подп. и дата.
Взам. инв. №

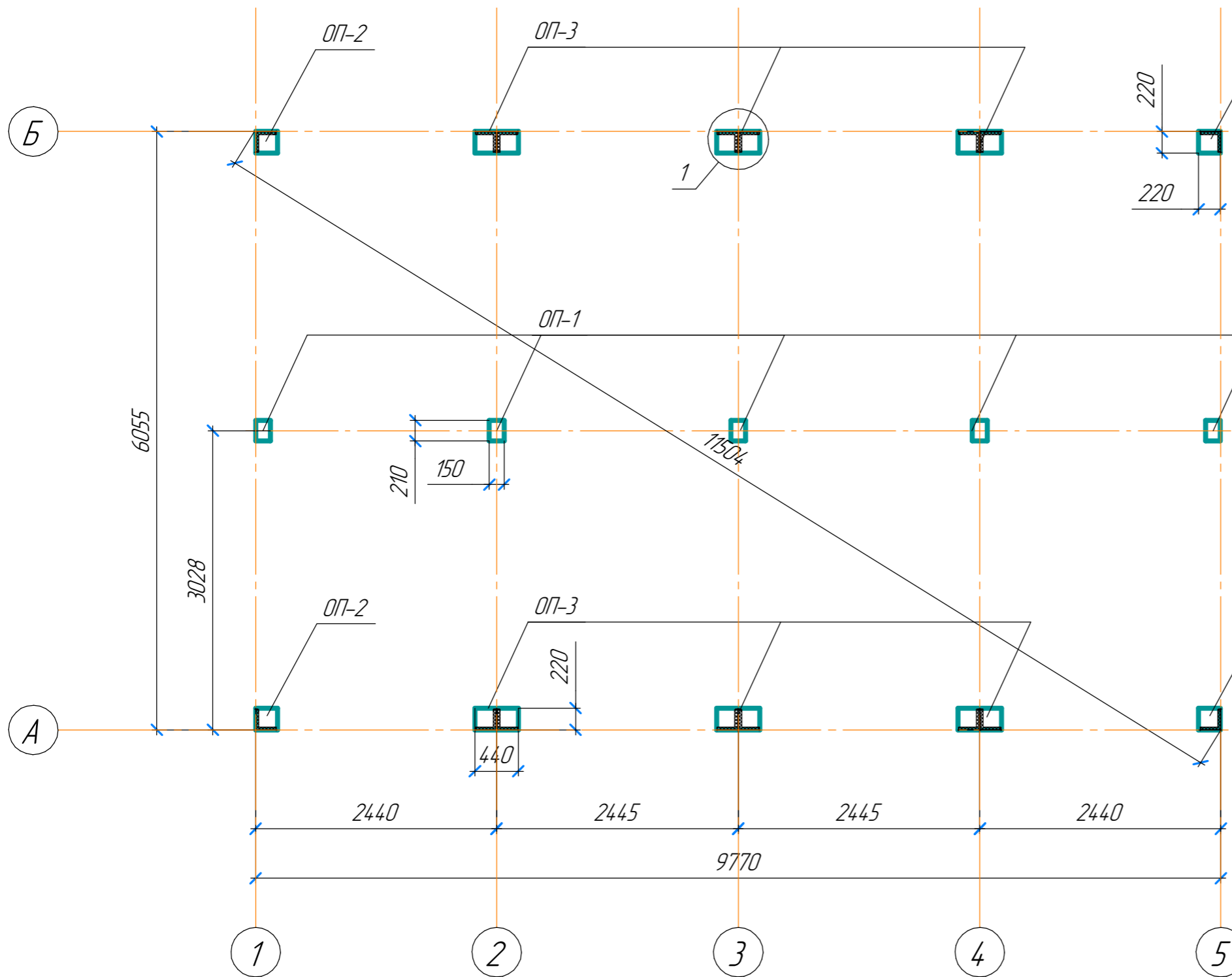
Изм. Кол.ч. Лист № док. Подп. Дата

FFFECT LIGHT 118

Лист
11

Формат

План опорных пластин (М 1:50)



При расчете фундамента массу конструкций двухэтажного БК 6055x2435 принять - 6т. Массу конструкций кровли принять 24кг/м2 площади застройки. Остальные нагрузки и воздействия принять по СП 20.133330.2016 "Нагрузки и воздействия".

В местах опирания контейнеров необходимо предусмотреть стальные закладные опорные площадки из стального листа, толщиной не менее 8мм, для крепления контейнеров с помощью сварных соединений. Сварные соединения необходимо защитить лакокрасочным покрытием. Стальные закладные подготавливаются в процессе изготовления фундамента.

Ведомость опорных площадок

№ позиции	Наименования	Кол-во
1	Опорная площадка ОП-1 (220x220)	5
2	Опорная площадка ОП-2 (150x210)	4
3	Опорная площадка ОП-3 (440x210)	6

	Постоянные и кратковременные нагрузки						Сейсмика				
	N, тс		Mx, тс*м	My, тс*м	Qx, тс	Qy, тс	N, тс	Mx, тс*м	My, тс*м	Qx, тс	Qy, тс
	max	min									
ОП-1	2,4	0,5	-	-	-	-	-	-	-	-	-
ОП-2	3,8	1,9	-	-	0,3	0,5	0,7	-	-	0,1	0,2
ОП-3	7,4	2,9	1,9	1,0	0,5	1,2	0,7	1,3	1,3	0,6	0,6

Взам. инв. №
Подп. и дата
Инв. № подл.

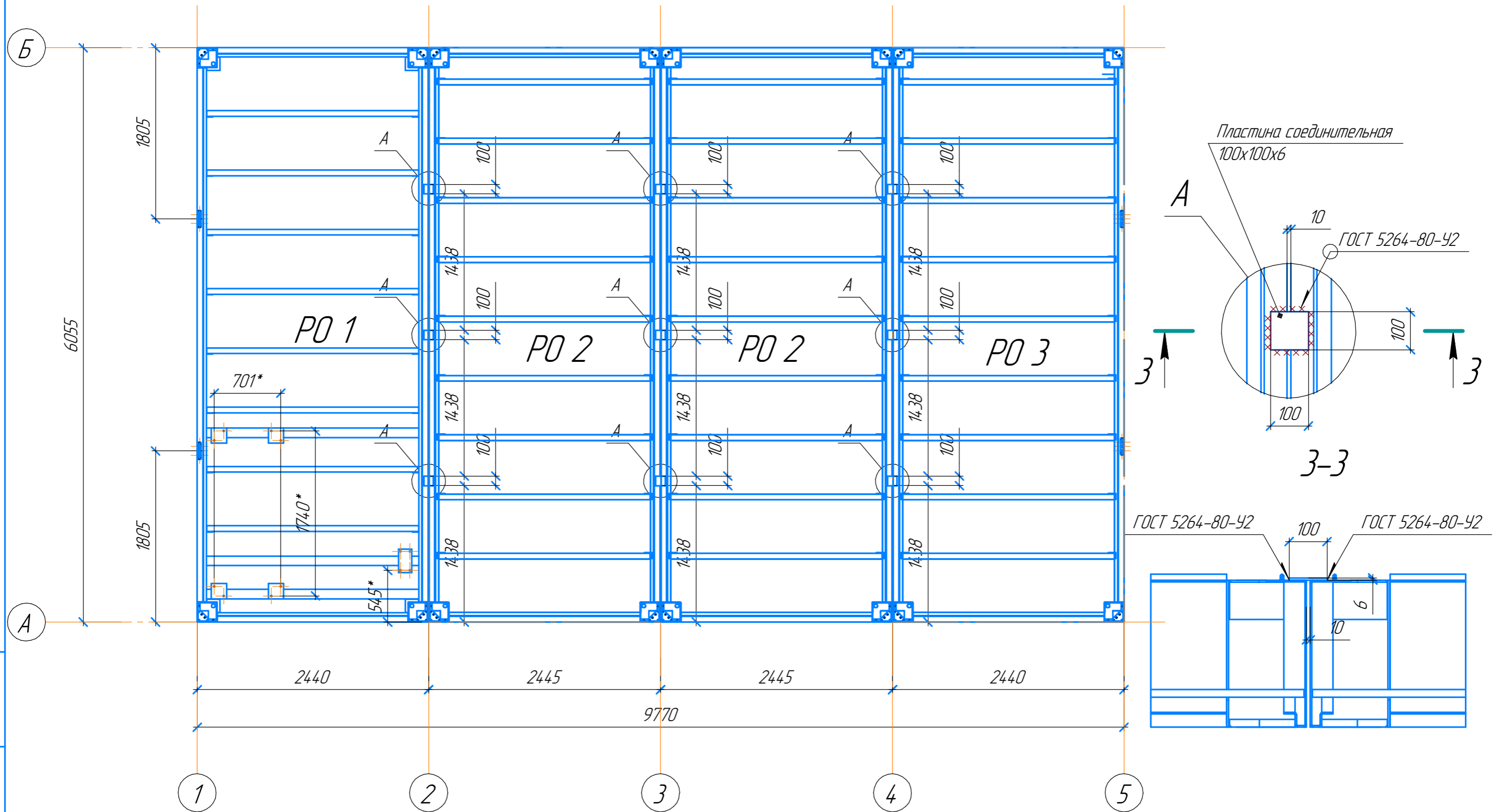
Изм. Кол.ч. Лист № док. Подп. Дата

FFFECT LIGHT 118

Лист 12

Формат А4x2

План металлических конструкций рам основания



Ведомость стальных рам основания

Поз.	Наименование	Кол-во, шт
PO 1	Рама основания 6055 x 2435мм	1
PO 2	Рама основания 6055 x 2435мм	2
PO 3	Рама основания 6055 x 2435мм	1

Изм.	Кол-во	Лист	№ док.	Подп.	Дата

FFFECT LIGHT 118

Формат А3

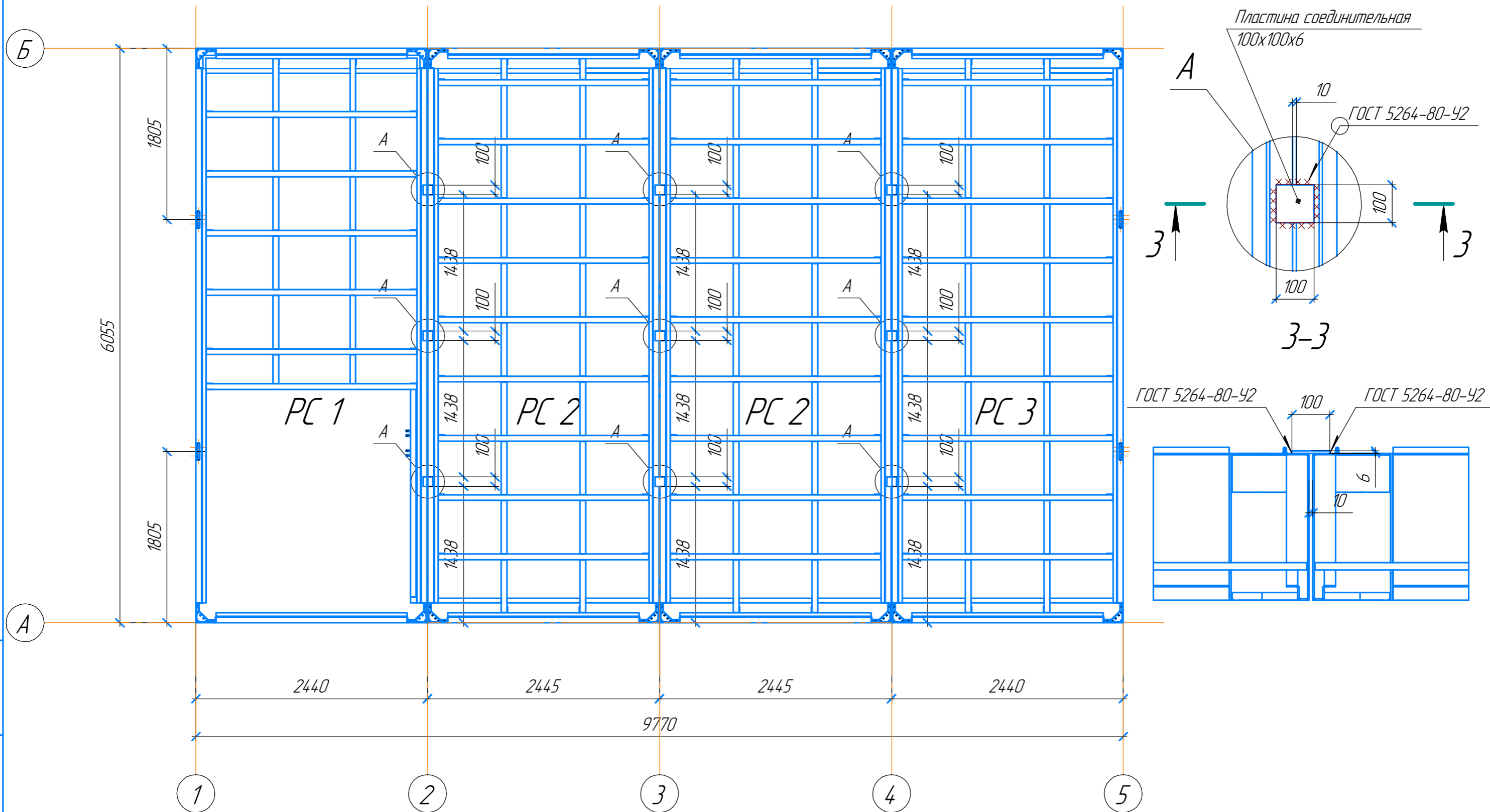
Лист
13

Взам. инв. №

Подп. и дата

Инв. № подл.

План металлических конструкций рам перекрытия



Ведомость стальных рам перекрытия

Взам. инв. №

Подп. и дата

Инв. № подл.

Поз.	Наименование	Кол-во, шт
РС 1	Рама перекрытия 6055 x 2435мм	1
РС 2	Рама перекрытия 6055 x 2435мм	2
РС 3	Рама перекрытия 6055 x 2435мм	1

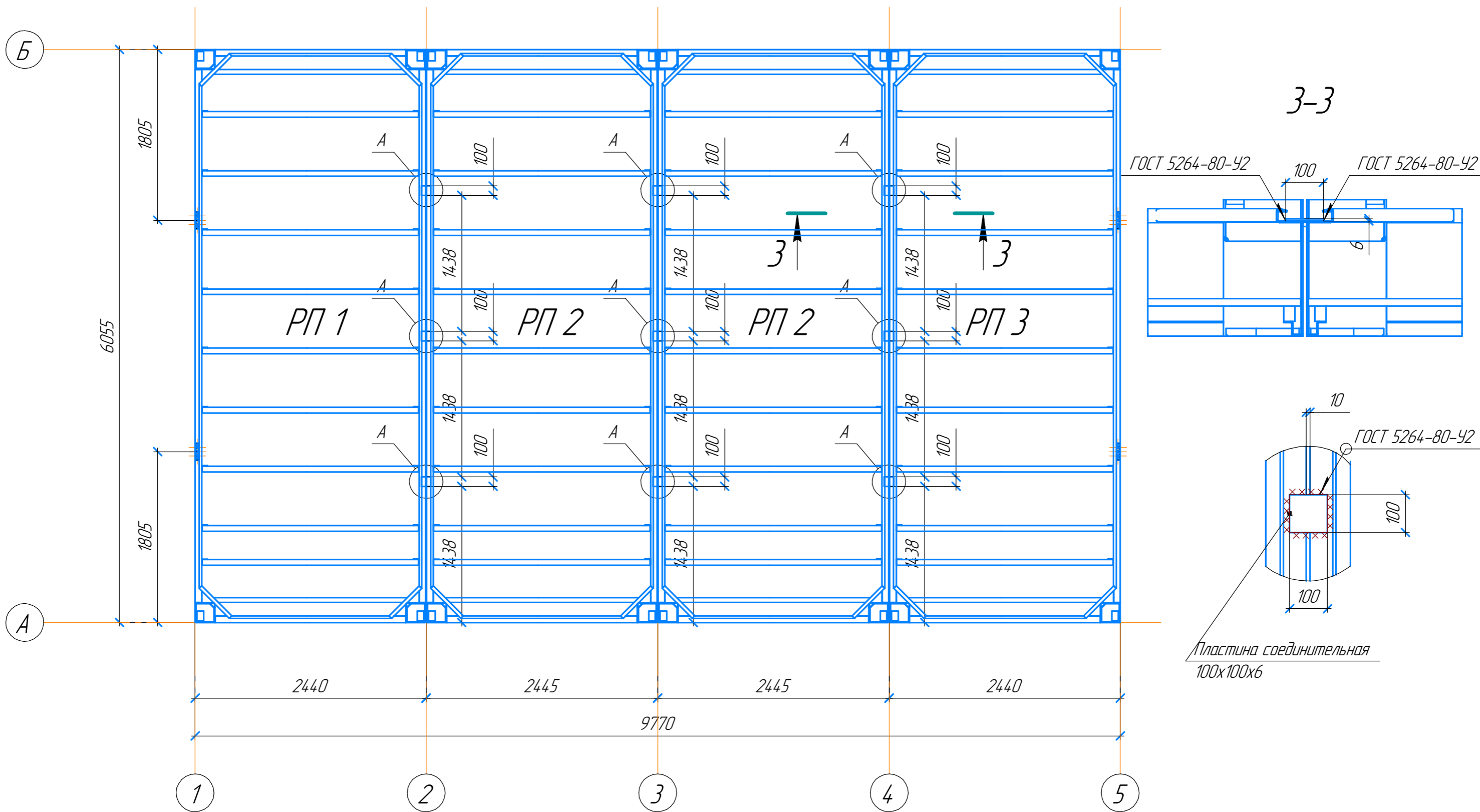
Изм.	Кол-во	Лист	№ док.	Подп.	Дата

FFFECT LIGHT 118

Формат А3

Лист
14

План металлических конструкций рам покрытия



Ведомость стальных рам покрытия

Изм. № подл. Подп. и дата Взам. инв. №

Поз.	Наименование	Кол-во, шт
РП 1	Рама покрытия 6055 x 2435мм	1
РП 2	Рама покрытия 6055 x 2435мм	2
РП 3	Рама покрытия 6055 x 2435мм	1

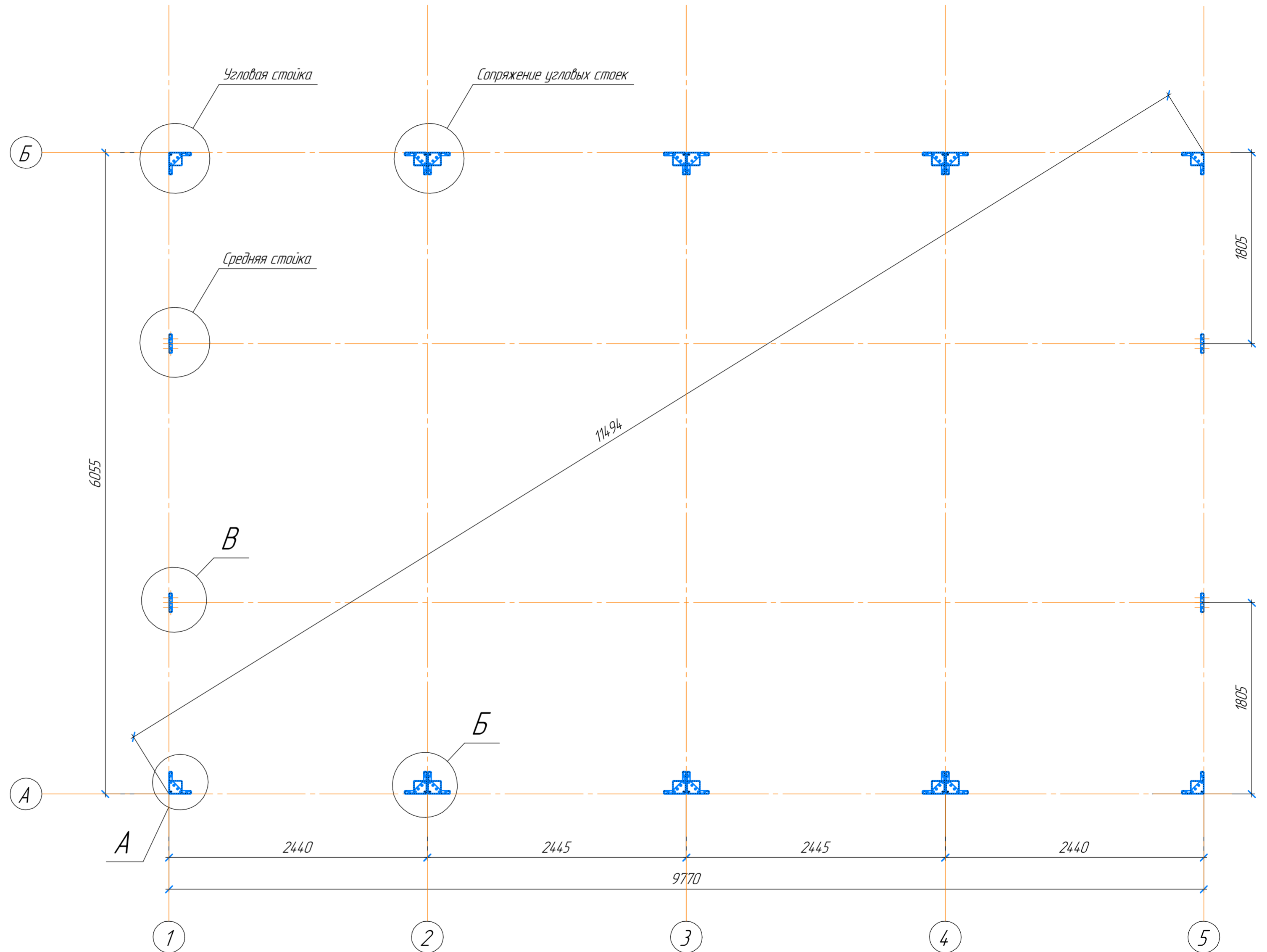
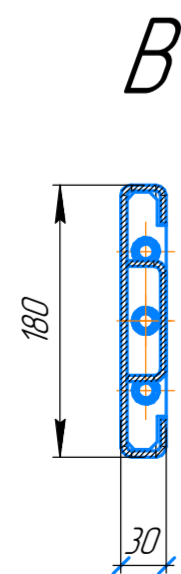
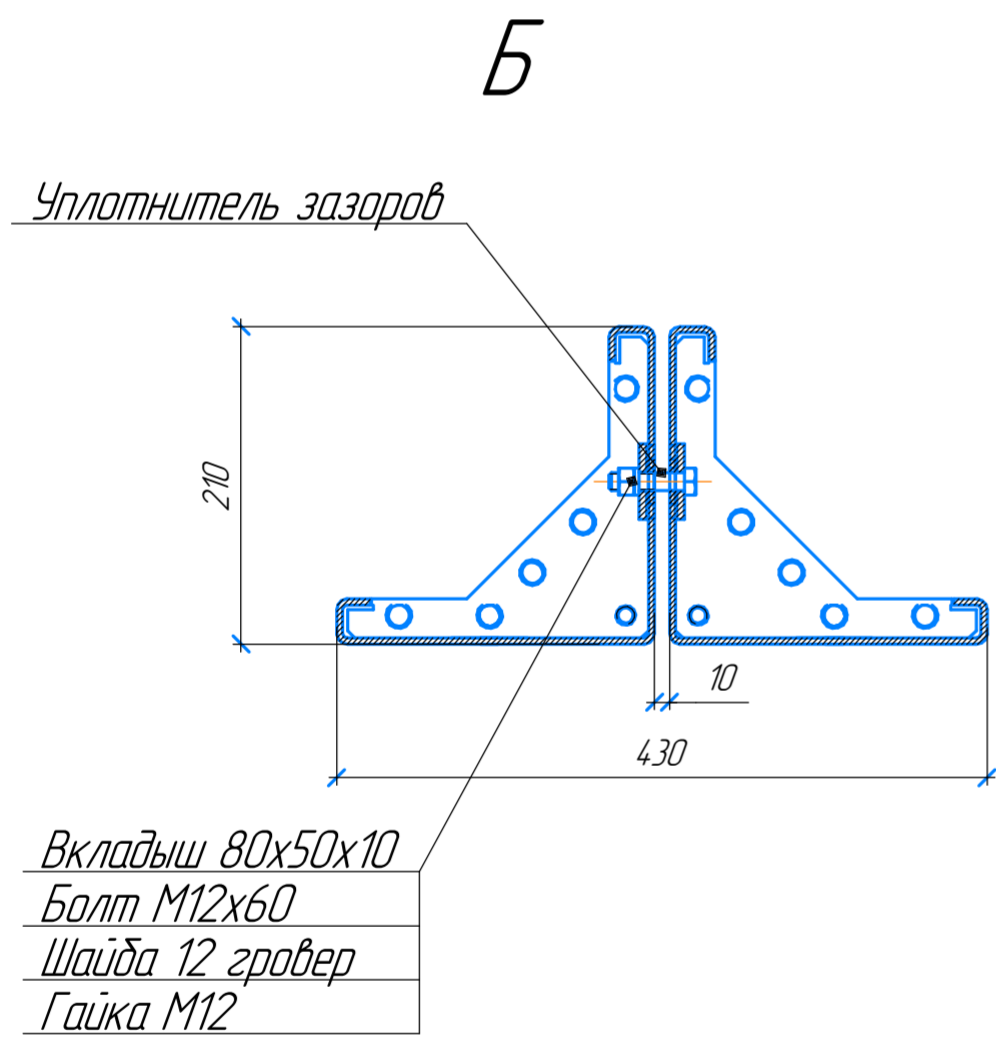
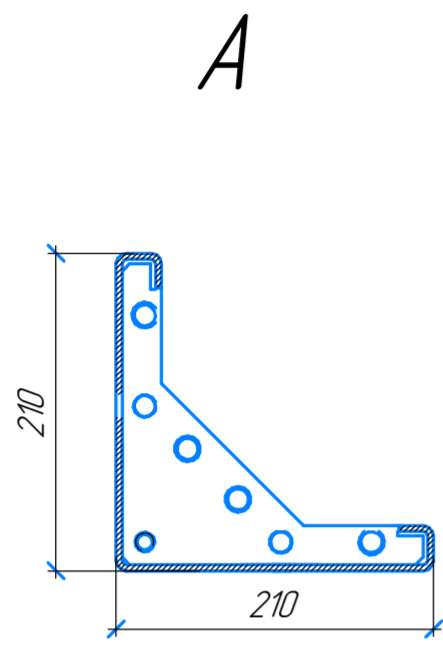
Изм.	Кол-во	Лист	№ док.	Подп.	Дата

FFFECT LIGHT 118

Формат А3

Лист 15

Схема расстановки стоек блок-контейнеров 9770x6055 М(1:30) План на отм 0.000



Инд. № подл. Подп. и дата. Взам. инд. №

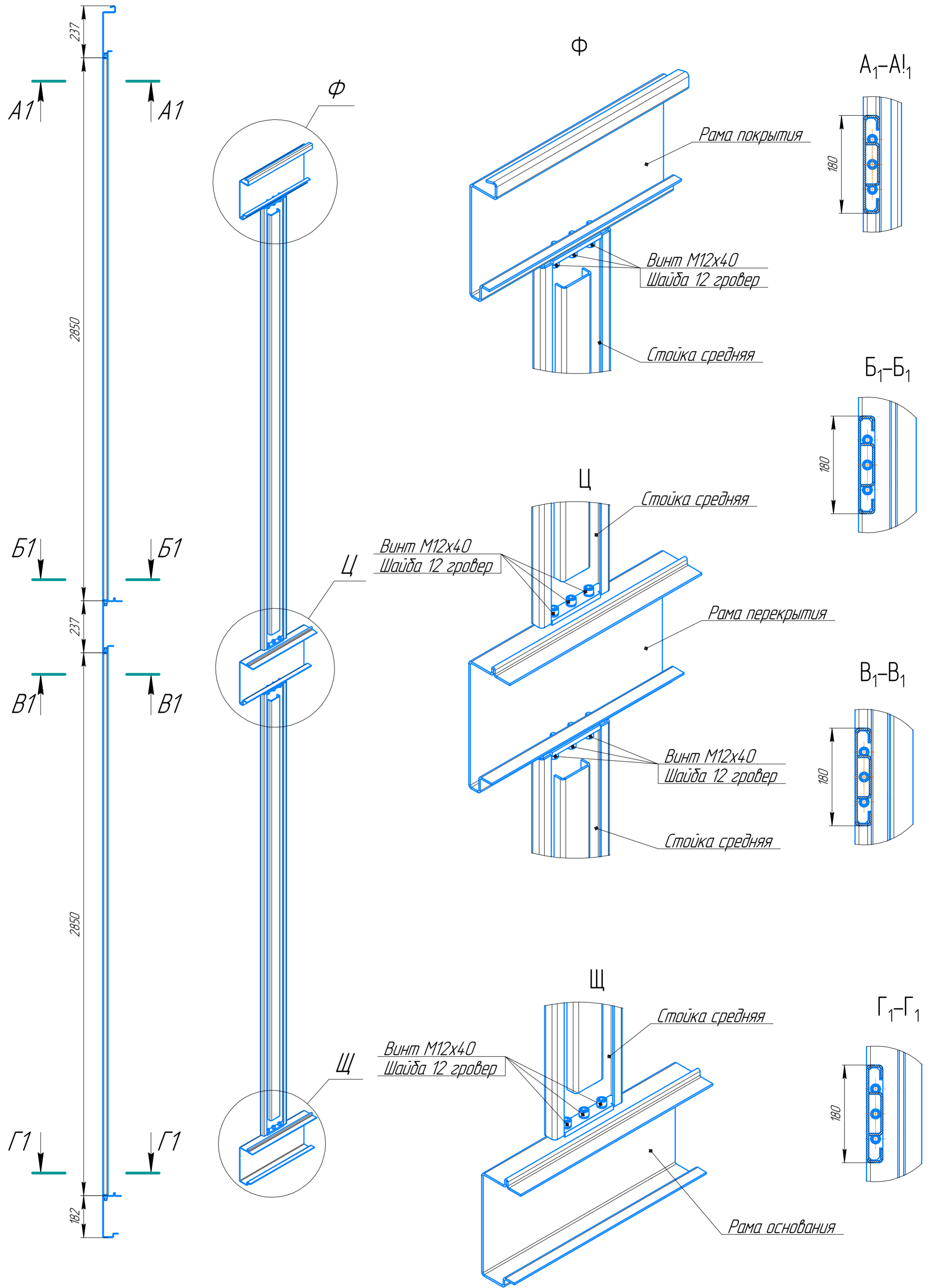
Изм.	Колуч.	Лист	№ док.	Подп.	Дата

FFFECT LIGHT 118

Лист
16

Формат А2

Узел сопряжения средних стоек и рам

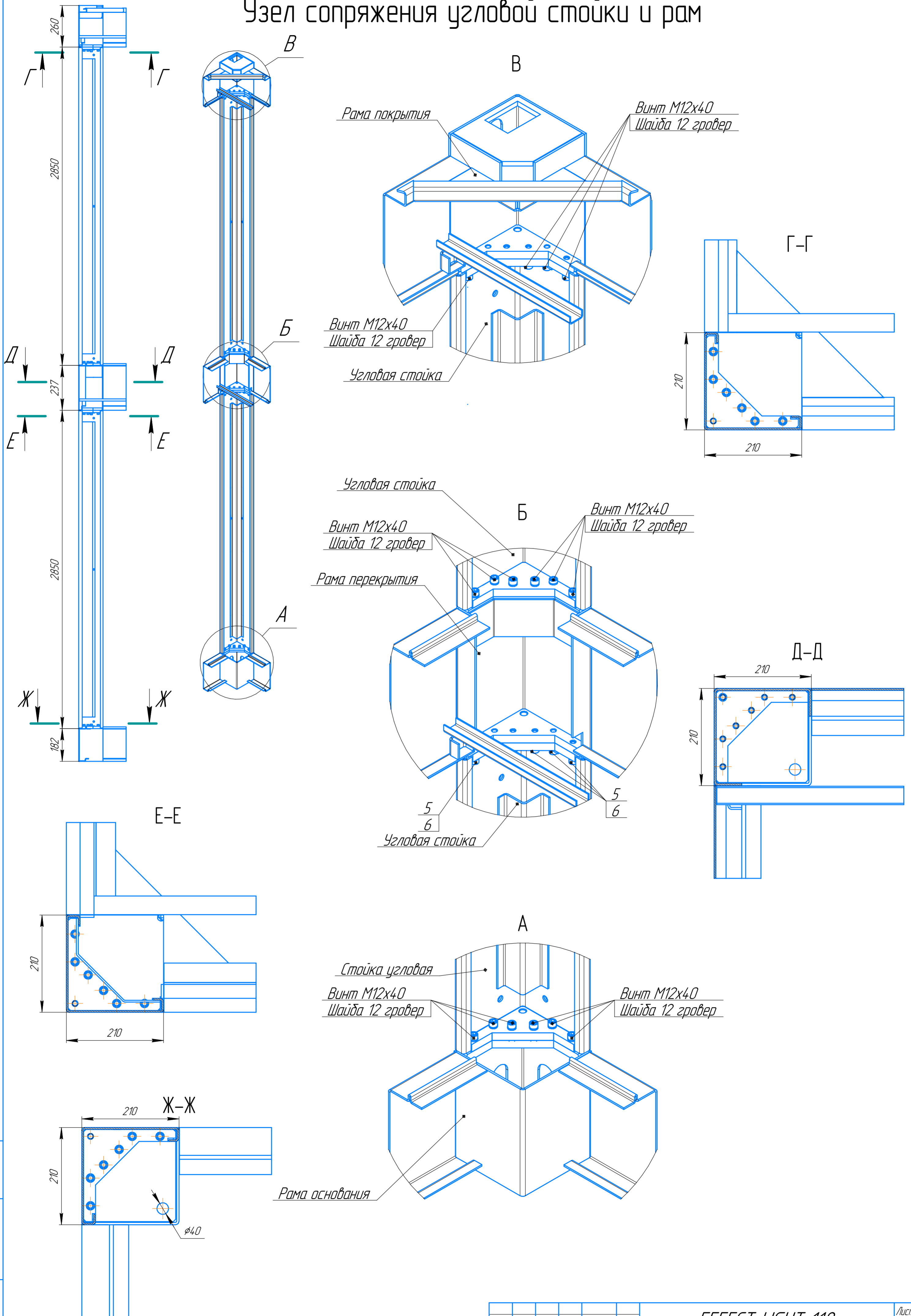


Инд. № подл.	Подп. и дата	Взам. инд. №

Изм.	Колуч.	Лист	№ док.	Подп.	Дата

FFEECT LIGHT 118

Узел сопряжения угловой стойки и рам



Изм. № подл. Подп. и дата. Взам. инв. №

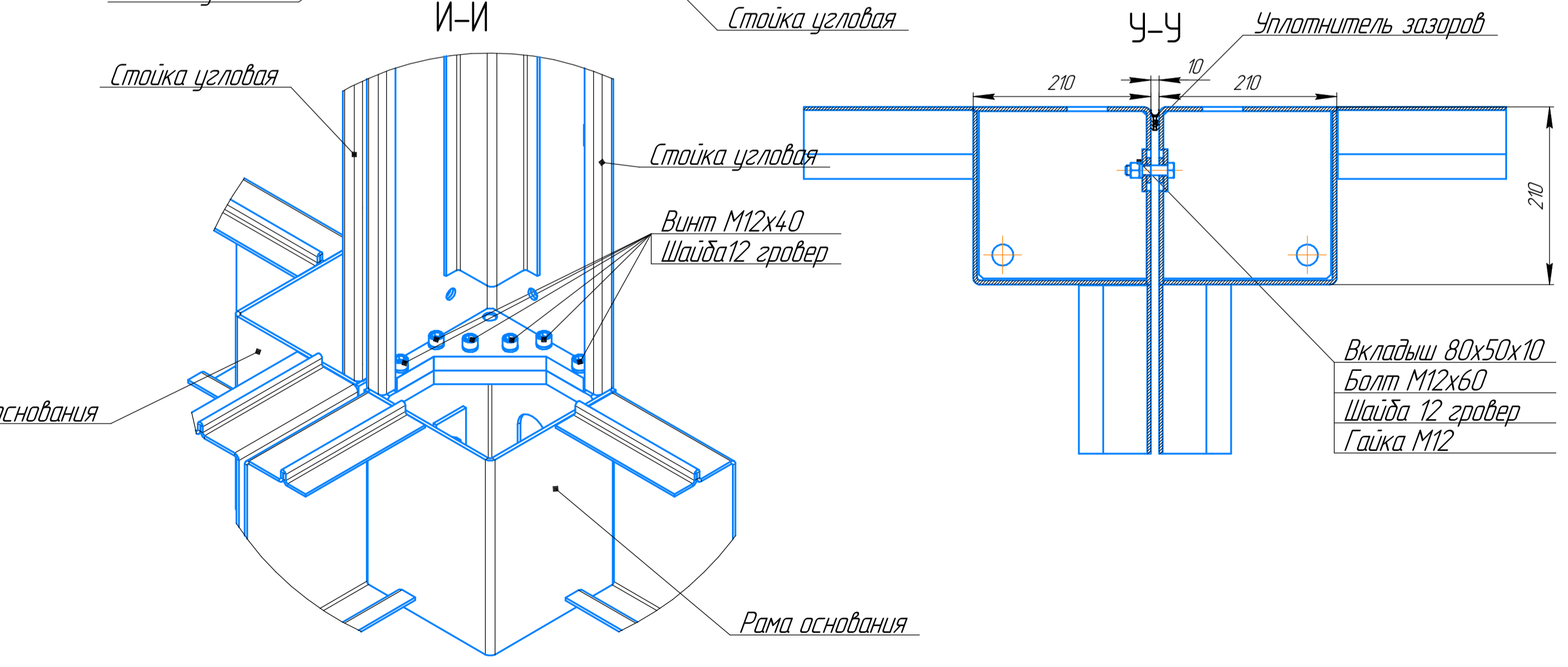
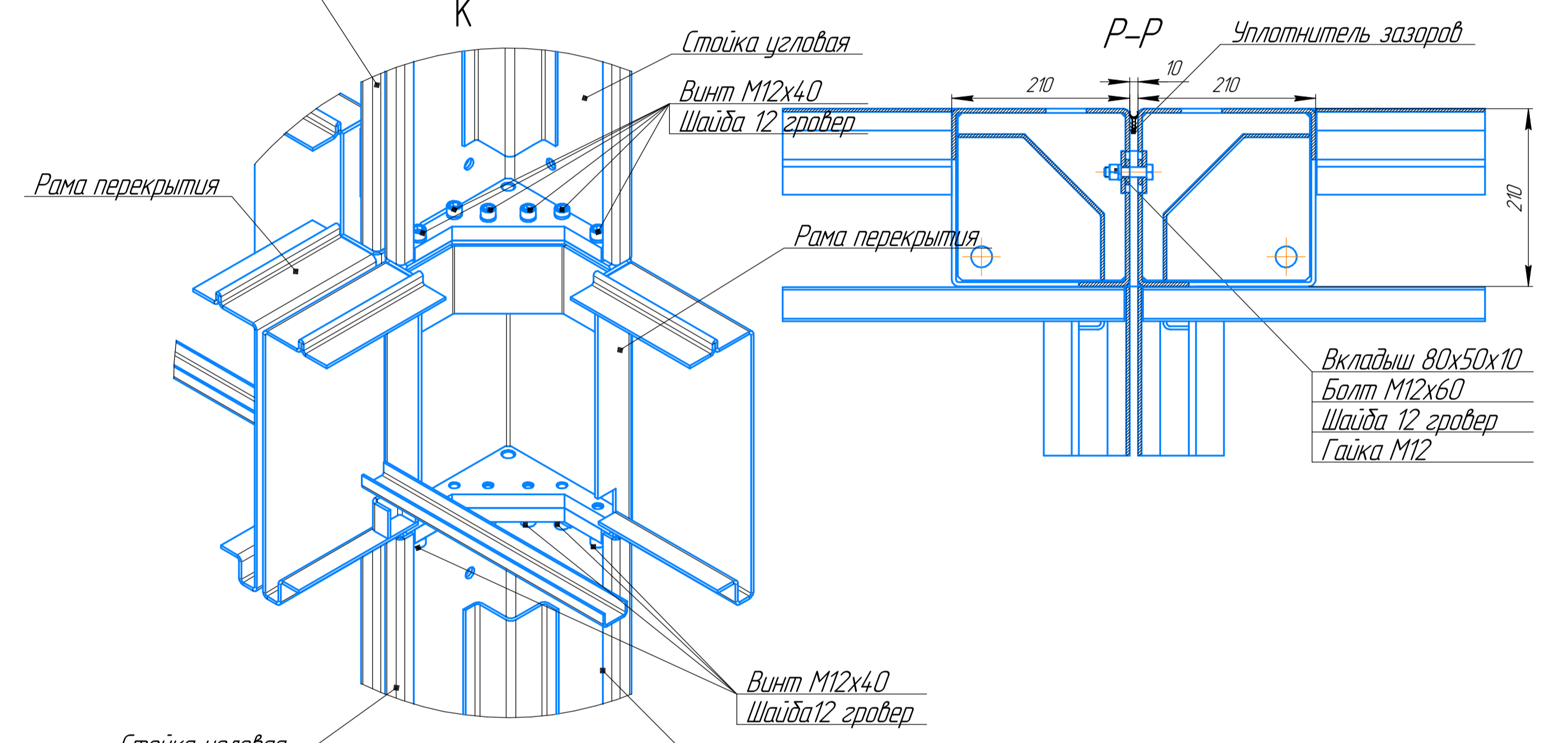
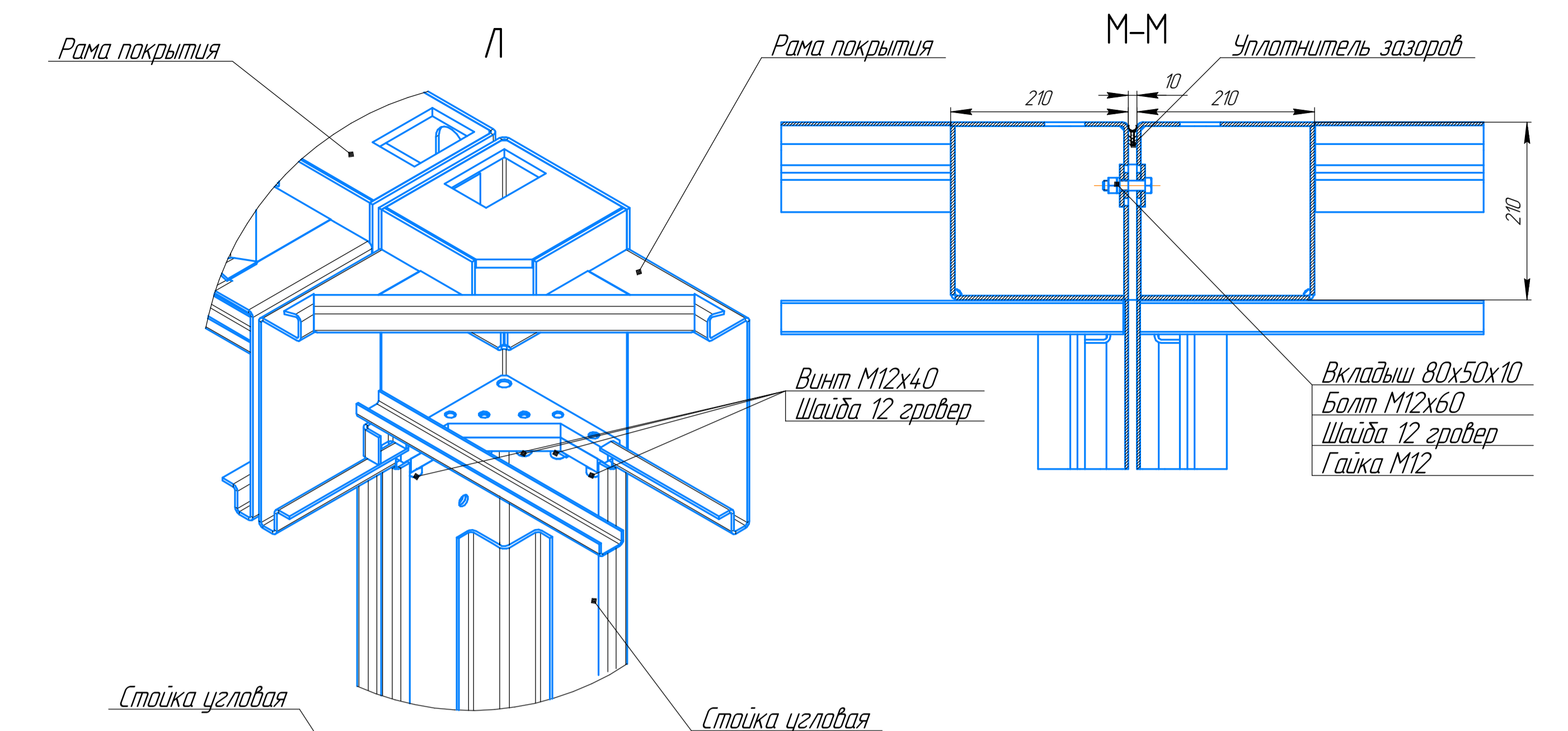
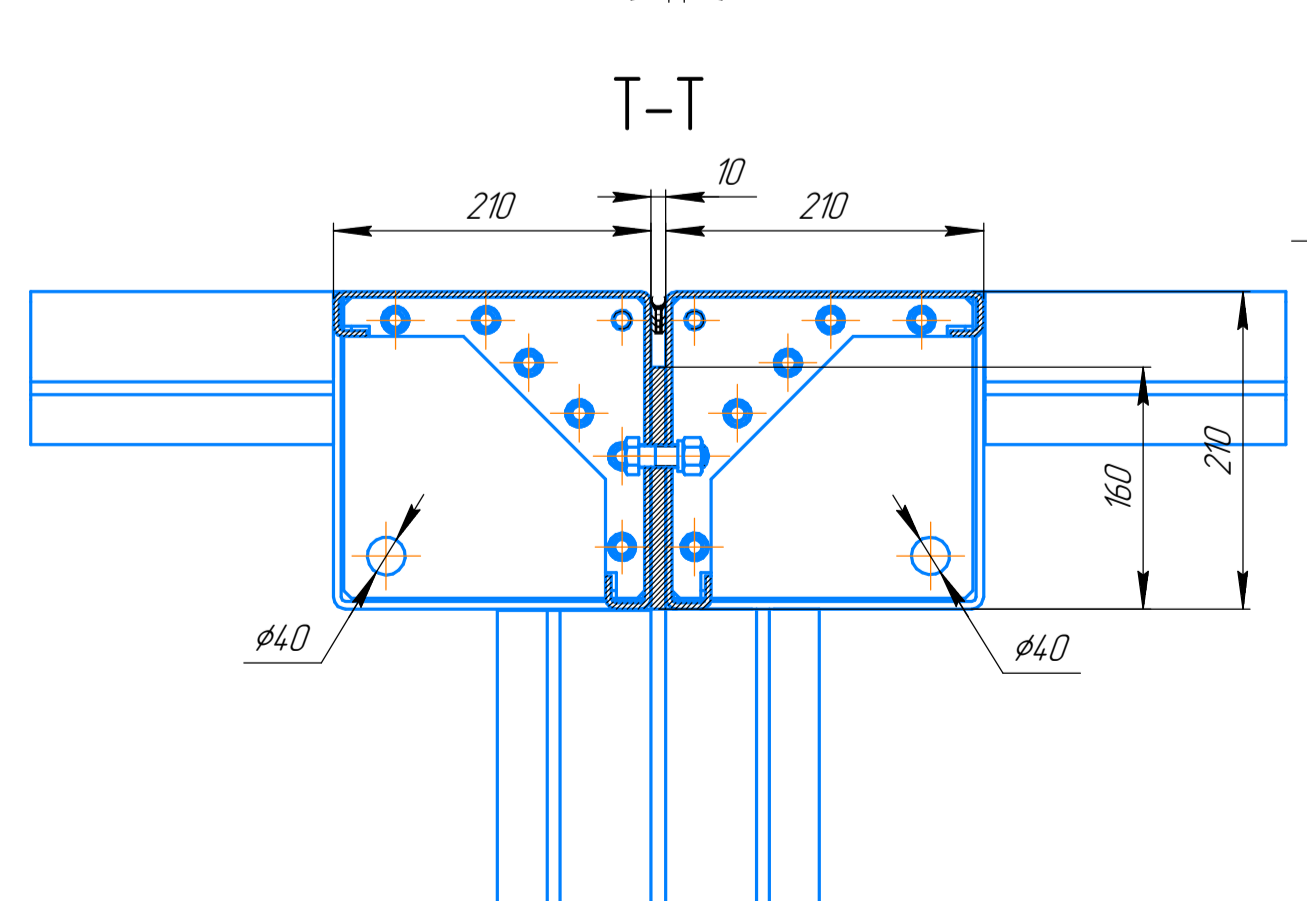
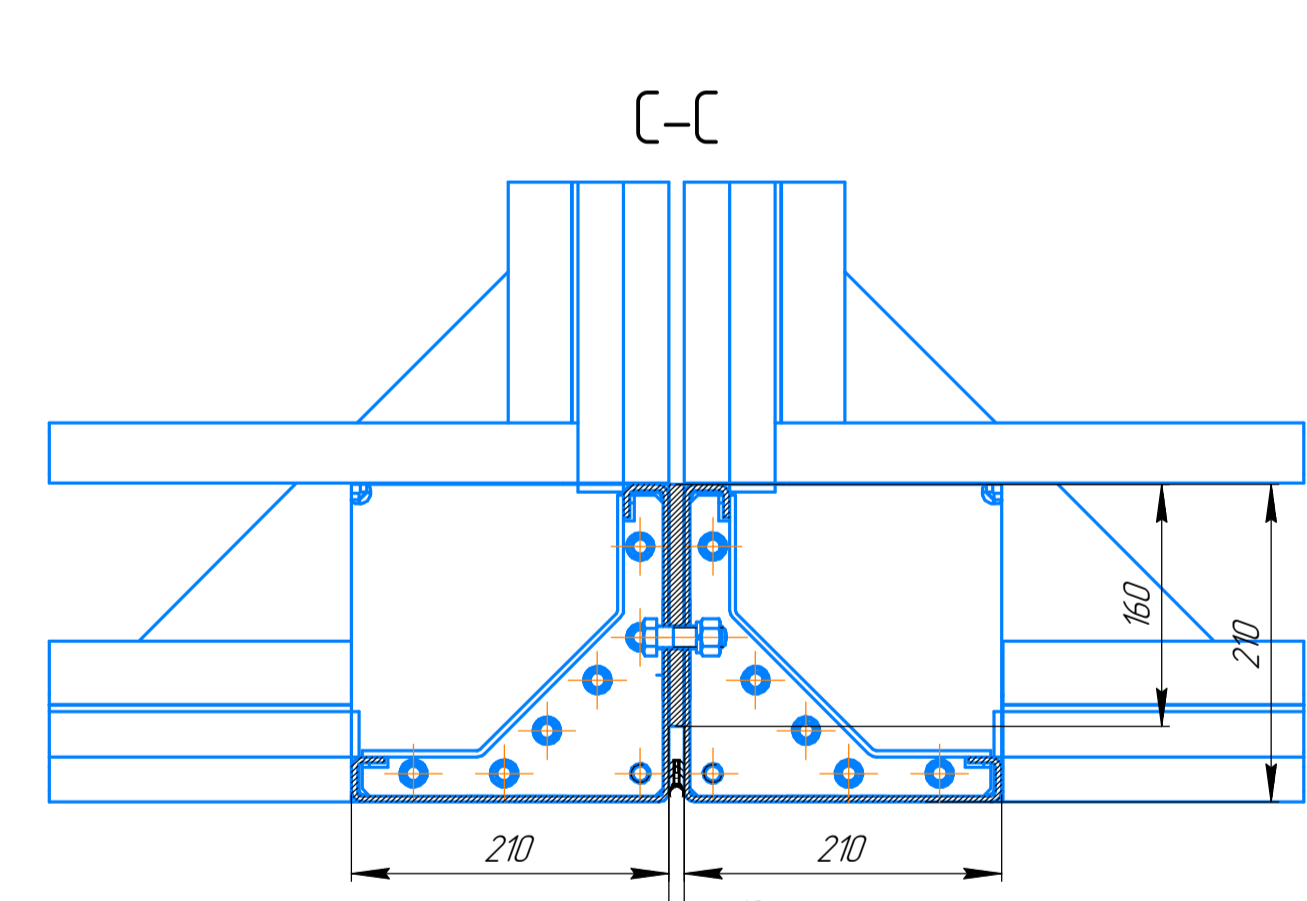
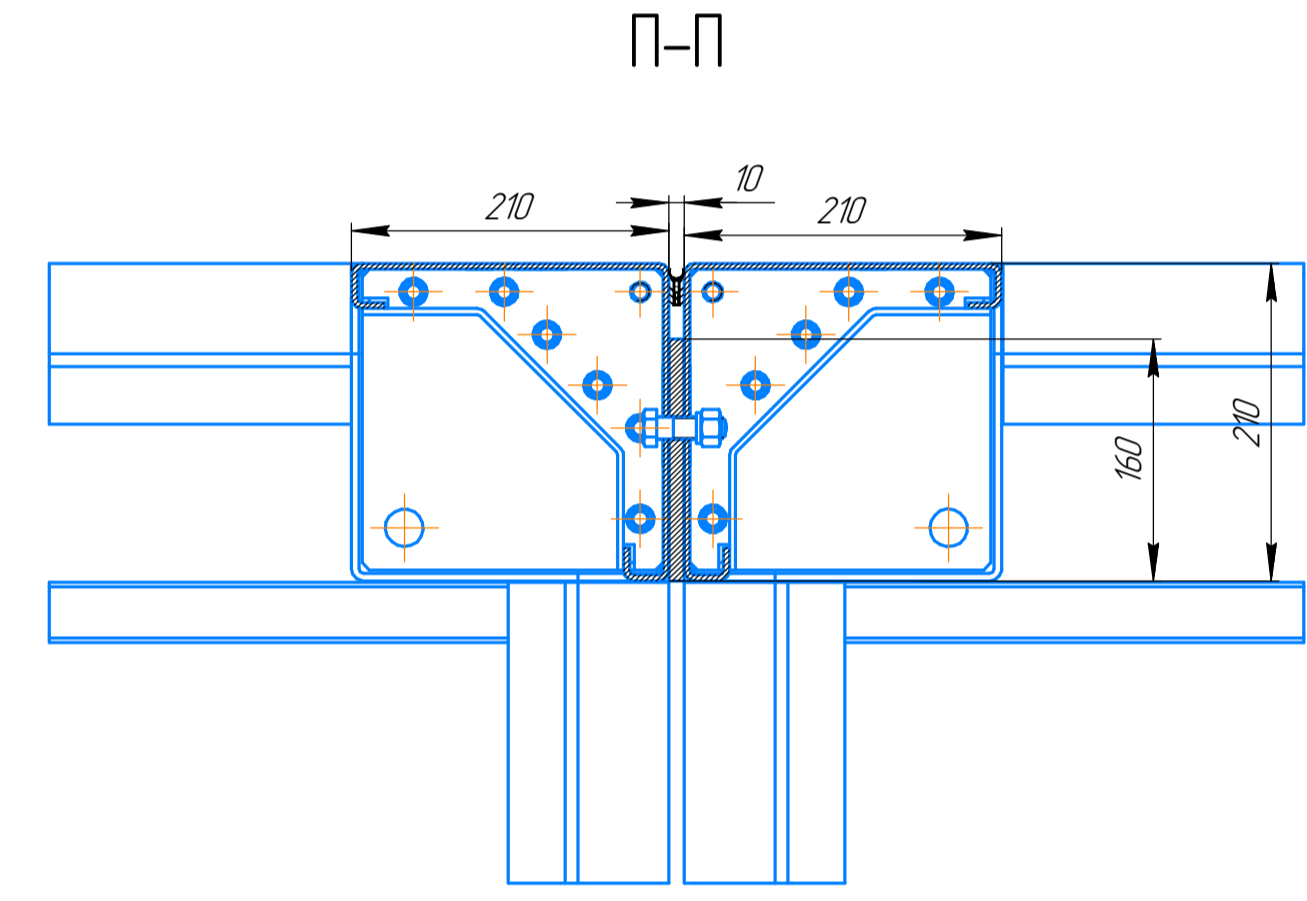
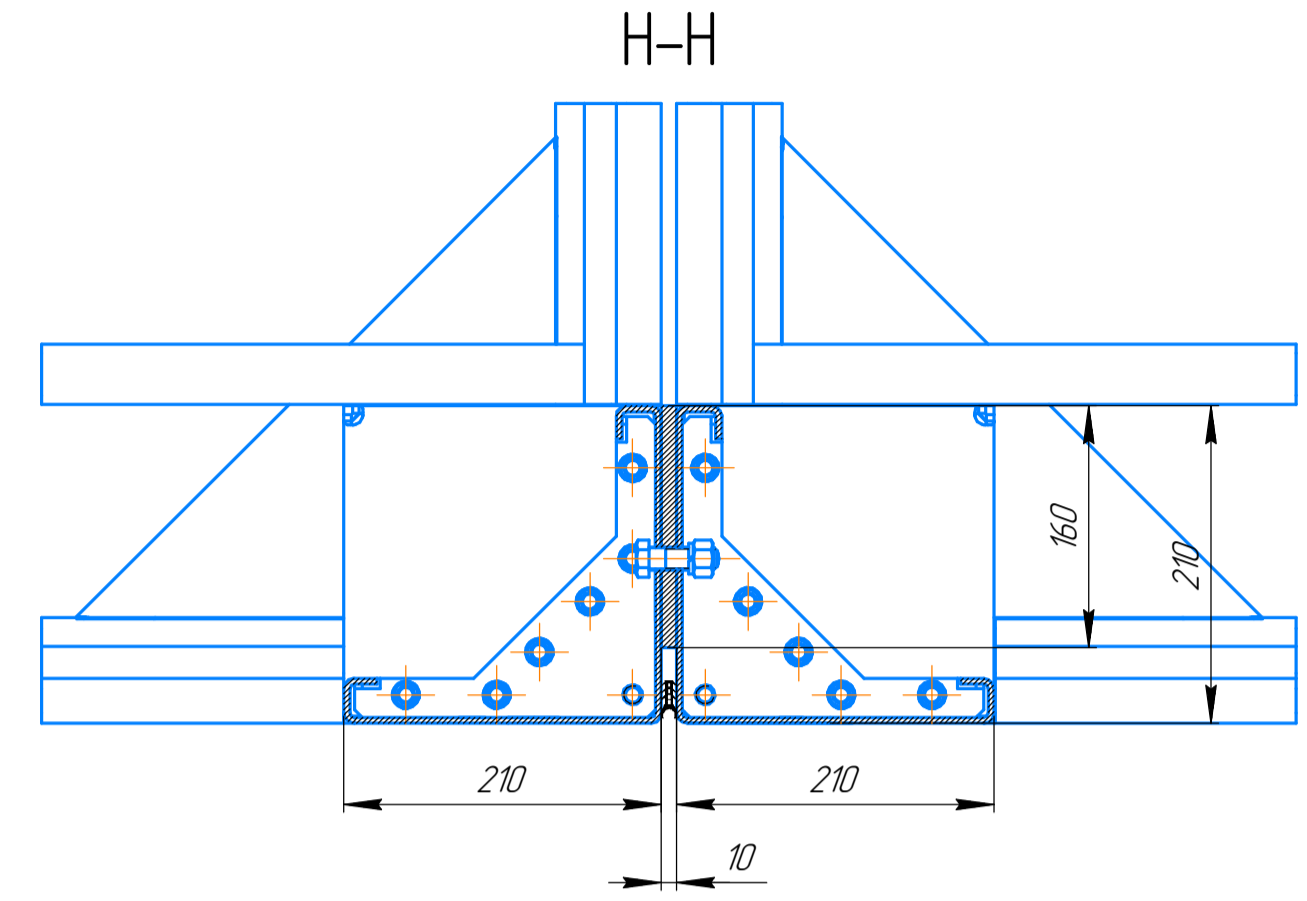
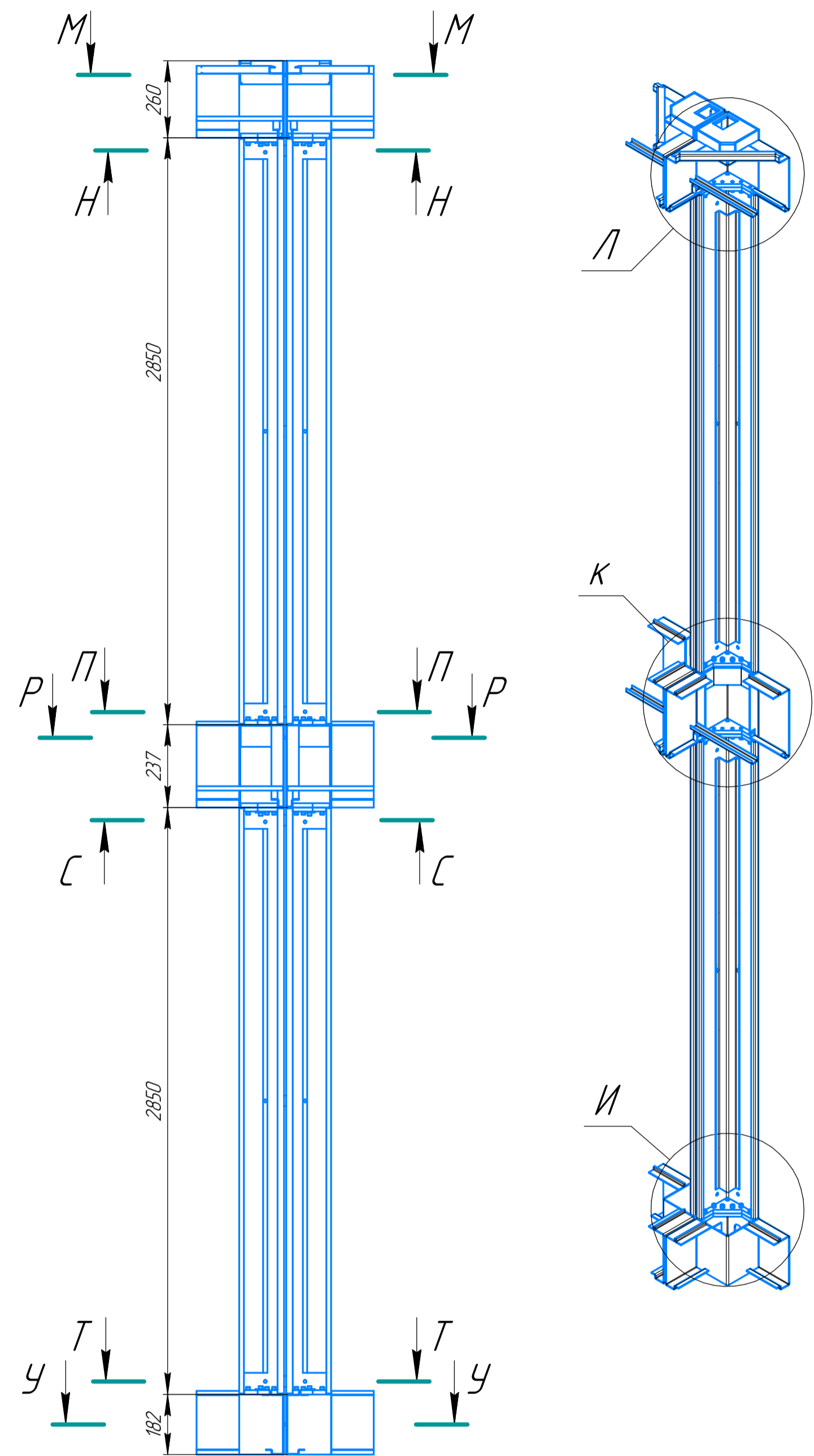
Изм.	Колуч.	Лист	№ док.	Подп.	Дата

FFECT LIGHT 118

Лист 18

Формат А2

Узел сопряжения угловых стоек и рам на стыке двух блоков



Изд. № 001/11
Лист № 01/11
Взам. инв. №

Монолитный поликарбонат
толщина не менее 6мм
(не входит в поставку)
крепить по периметру
саморезами с термошайбами

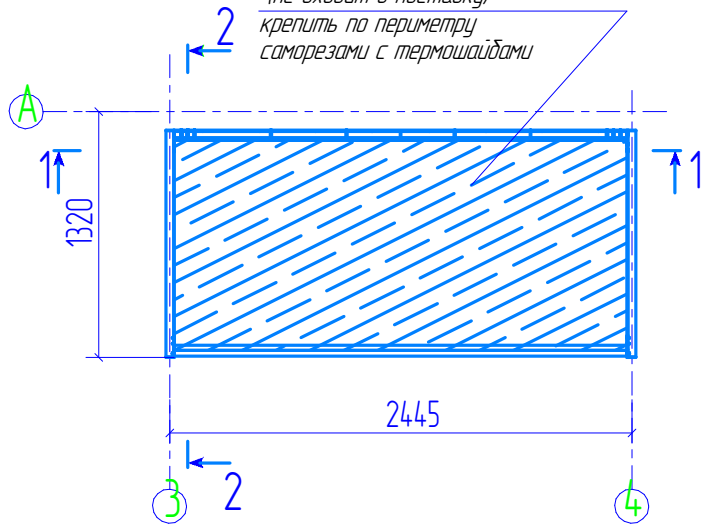
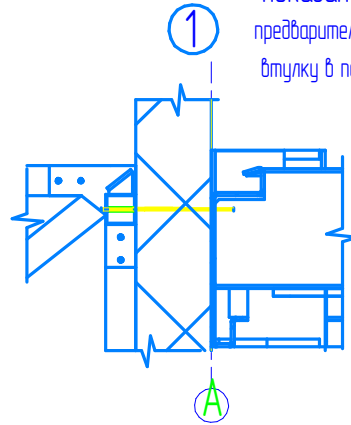


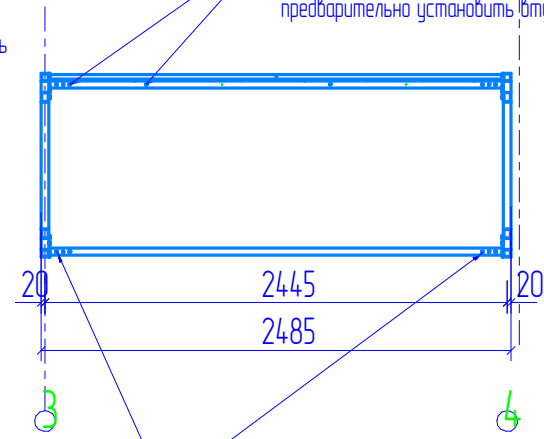
Схема конструкций козырька

Саморез/D=5,5/
показан условно
предварительно установить
втулку в панель



1-1

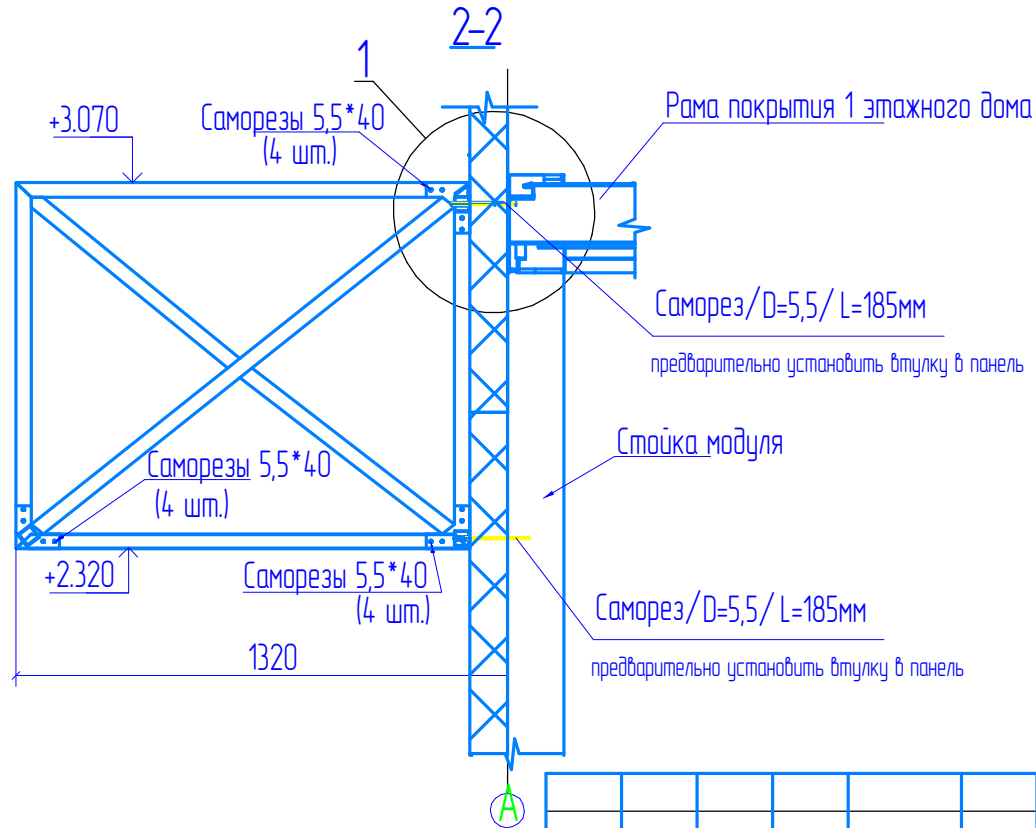
Крепить через панель саморезами 5,5x185
(10 шт.)
предварительно установить втулку в панель



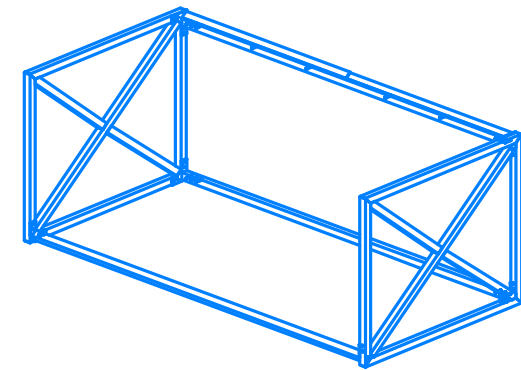
Крепить через панель саморезами 5,5x185

(3 шт.)

предварительно установить втулку в панель



3D - вид козырька



Взам. инв. №

Подп. и дата

Инв. № подл.

Изм.	Кол.уч.	Лист	№ док.	Подп.	Дата

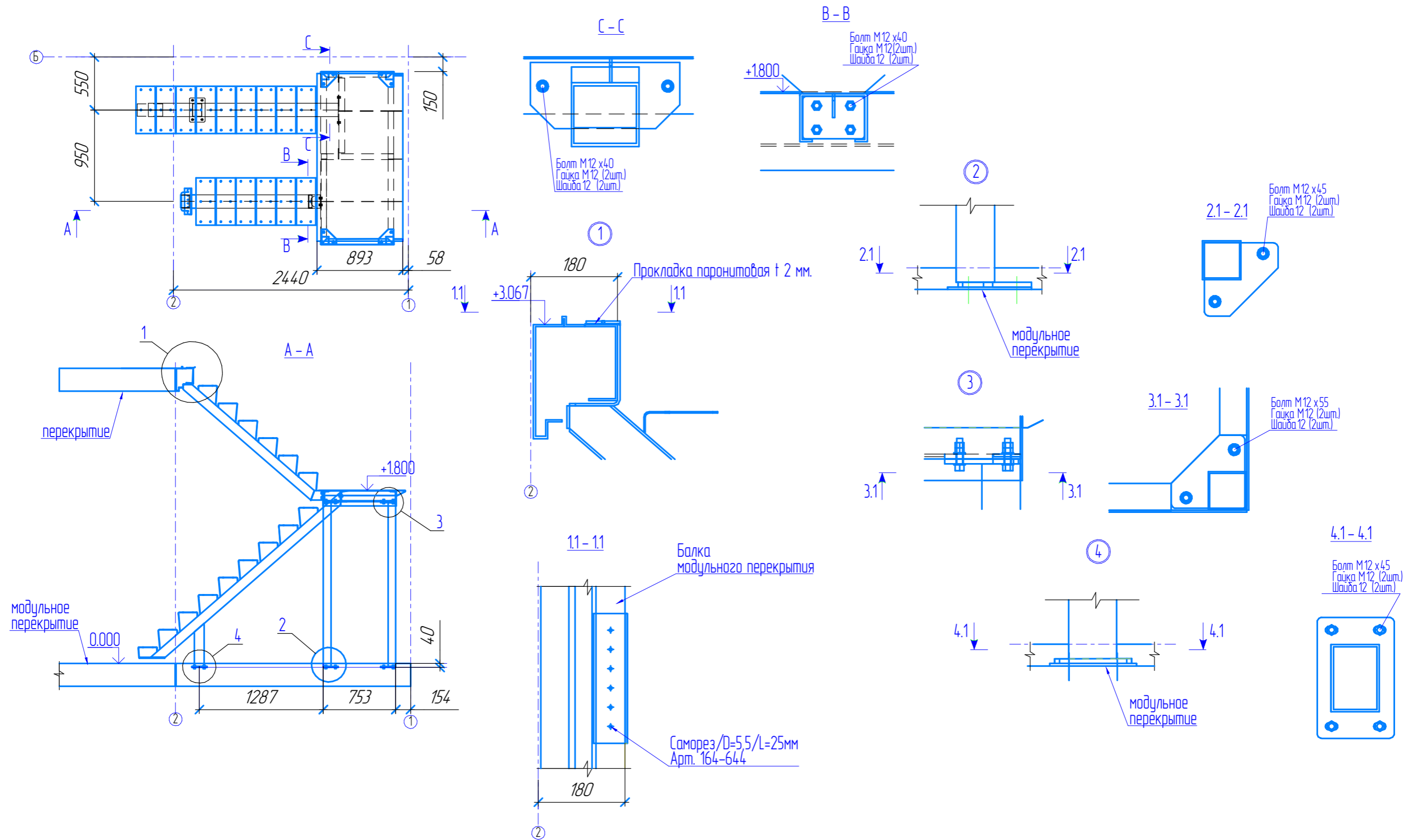
FFFECT LIGHT 118

Лист

20

Формат А4

Монтажная схема лестницы



Взам. инв. №	
Подп. и дата	
Инв. № подл.	

Изм.	Кол.уч.	Лист	№ док.	Подп.	Дата

FFFECT LIGHT 118

Мягкая кровля (толщина утеплителя 150мм)

Схема укладки первого слоя минеральной ваты
толщиной 100 мм, плотностью 110 кг/м³

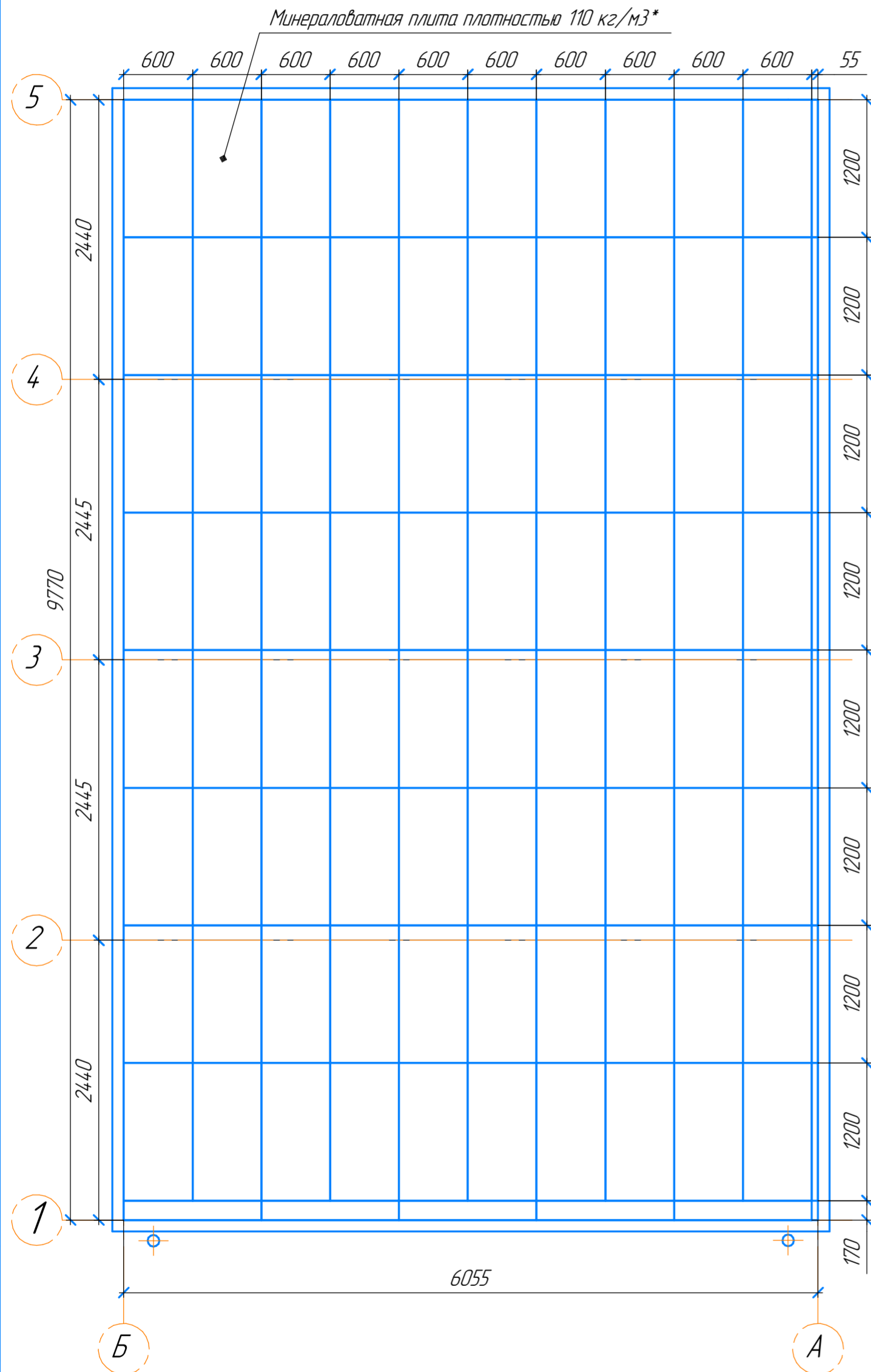


Схема установки телескопических саморезов и
укладки второго слоя минеральной ваты
толщиной 50 мм, плотностью 170 кг/м³

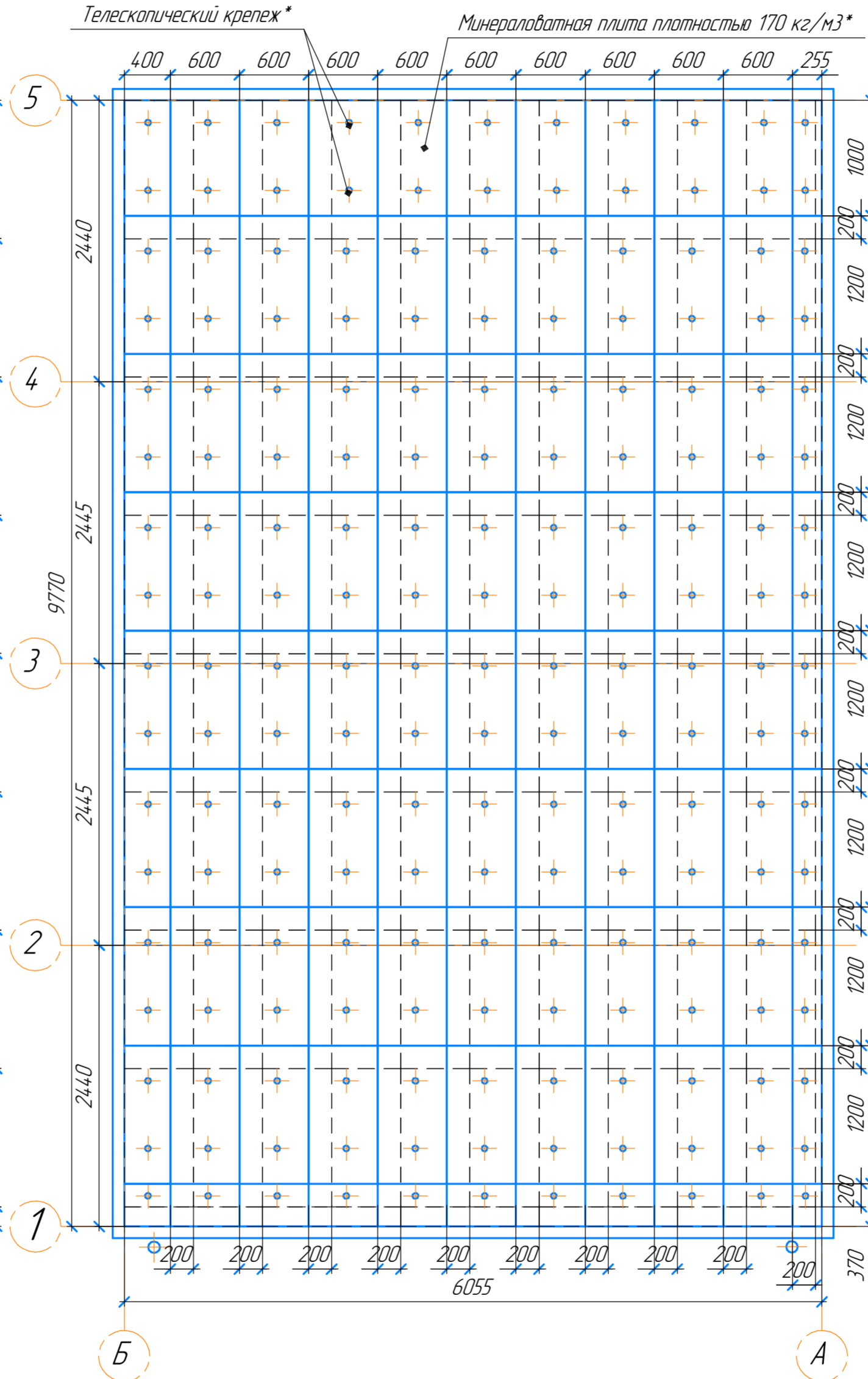
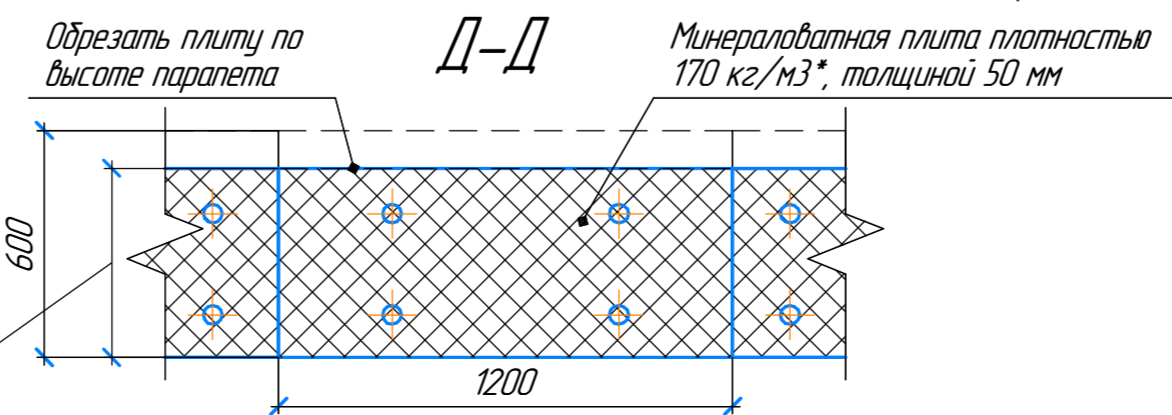
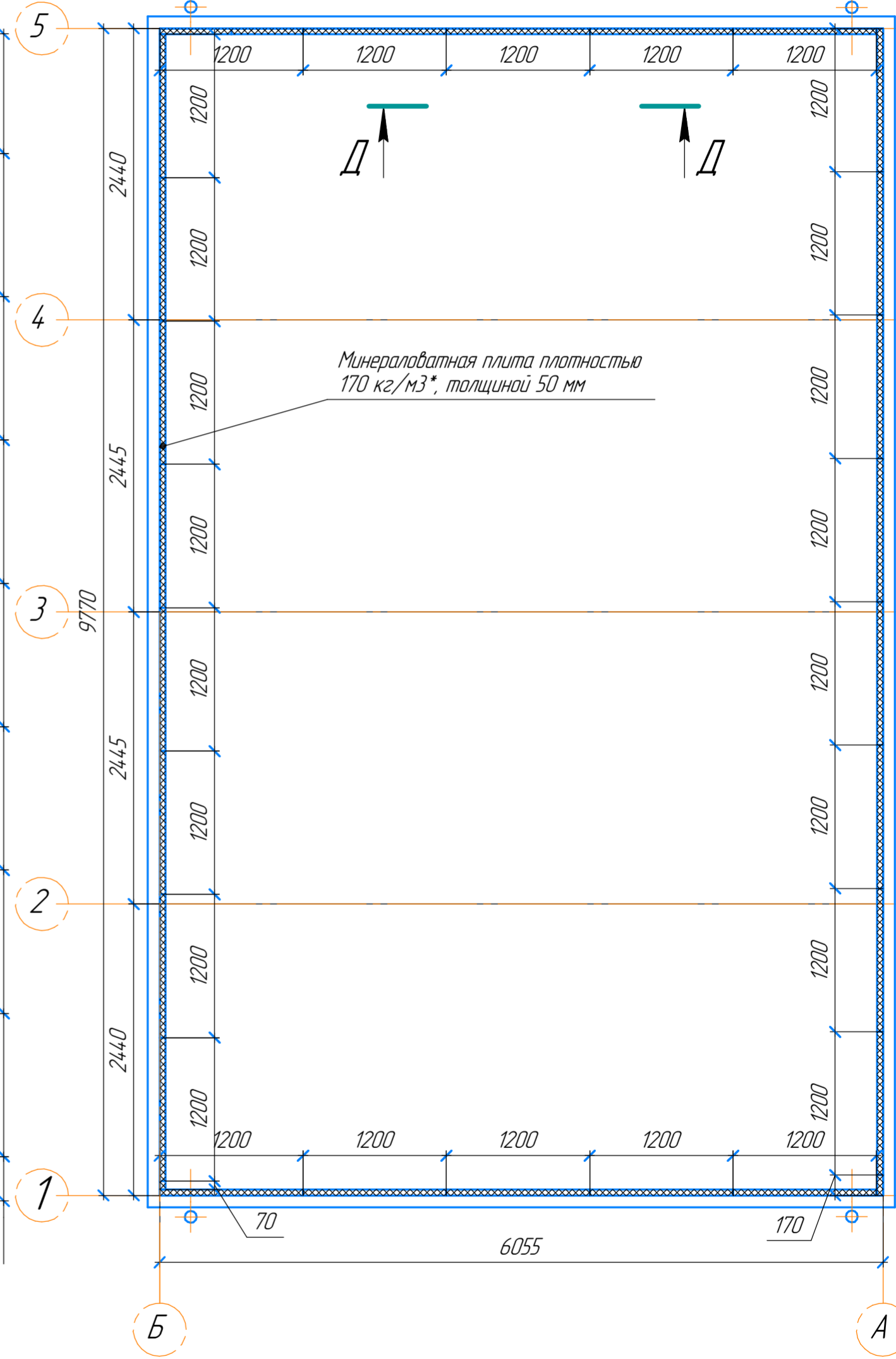


Схема утепление парапета минватой



* - опция
** - в поставку не входят

И-№, № подл.
Подл. и дата
Взам. ин-б. №

Изм.	Кол-ч.	Лист	№ док.	Подл.	Дата

FFFECT LIGHT 118

Лист
22

Формат А2

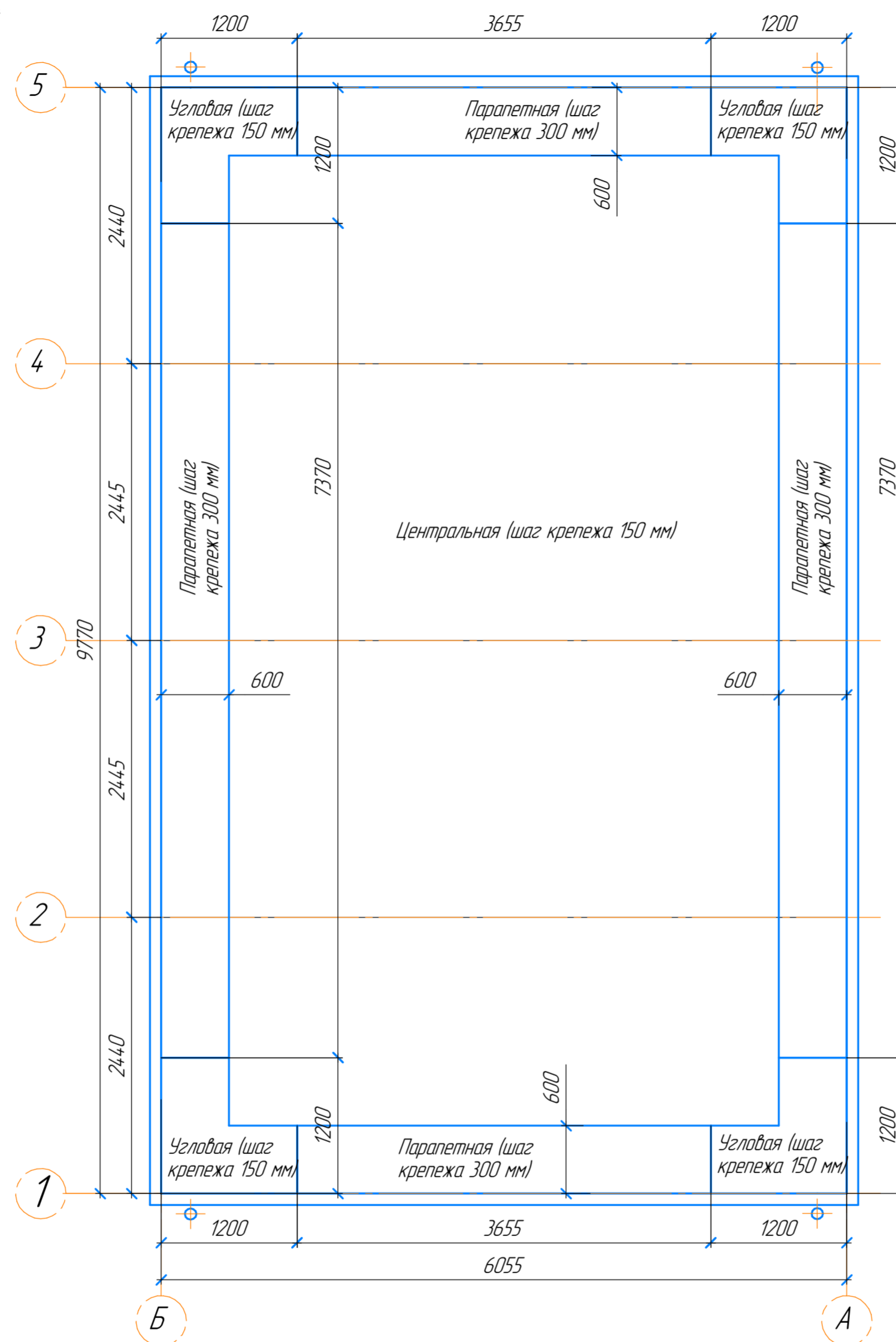
Схема ветровых зон

Спецификация элементов конструкции мягкой кровли*

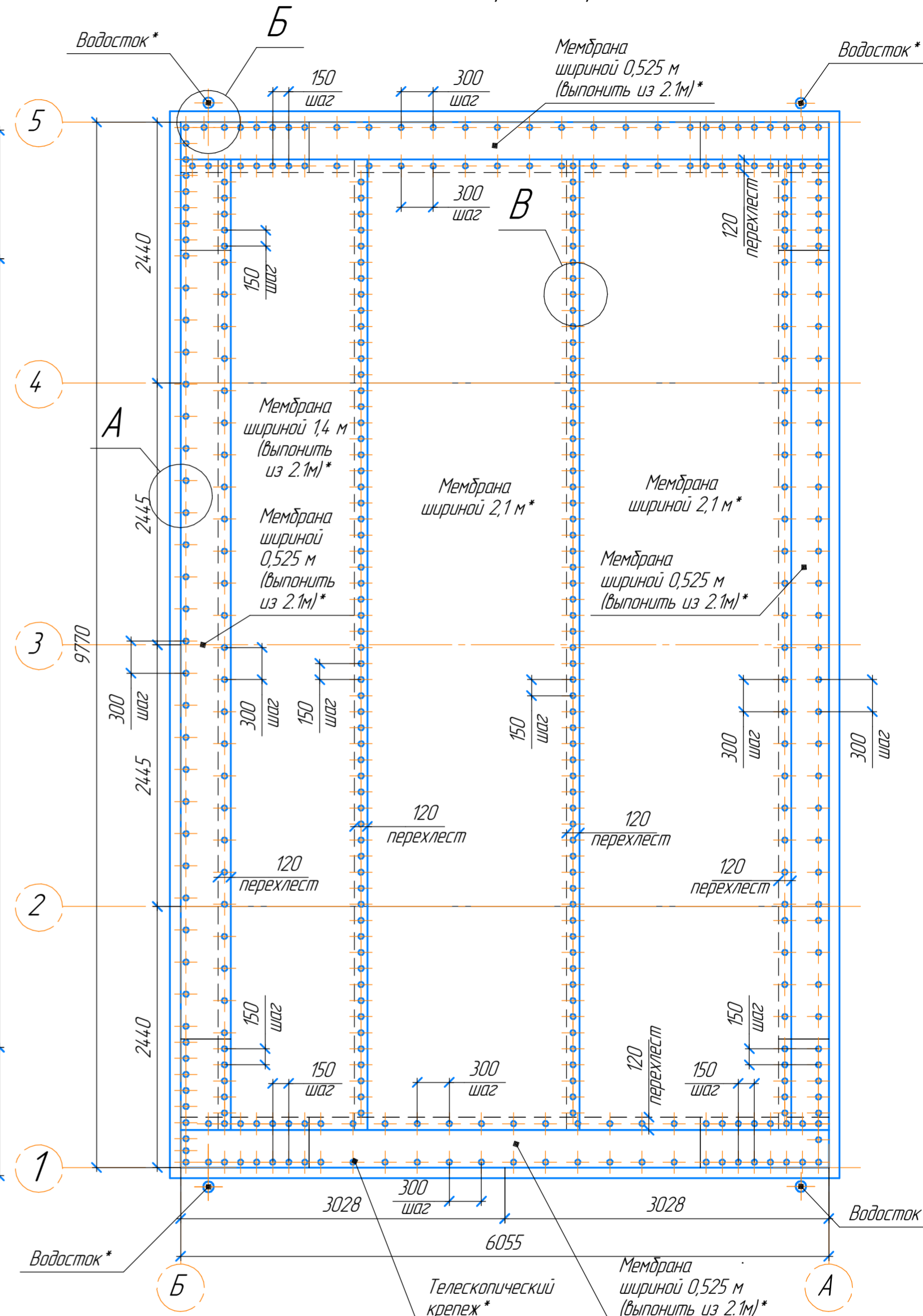
№ п/п	Наименование	Кол-во	Ед. изм.
1	Пленка полиэтиленовая 200 мкм "Агрополимер"	80	м2
2	Скотч двухсторонний полипропиленовый 38 мм x 25м Технониколь	75	м/п
3	Мембрана ПВХ Logisroof V-RP 18 мм серая 2,10x25м (52,5м)	147	м2
4	Дюбель/D=50мм/L=120мм/Кровельный тарельчатый/-	670	шт
5	Саморез/D=4,8мм/L=70мм/сверлоконечный/РН2/С крест.шлицем/сверло/Оцинкованный/цинк	670	шт
6	Плита минераловатная Daoglan Руф В 170-1200*600*50/4	32	уп
7	Рейка прижимная алюминиевая ТехноНИКОЛЬ, 2 м	34	м/п
8	Саморез/D=5,5/L=25мм/Уменьшенная высота головки/РН2/С крест.шлицем/сверло/Оцинкованный/цинк	170	шт
9	Плита минераловатная Daoglan Руф Н 110-1200*600*100/3	32	уп
10	Дюбель/D=50мм/L=20мм/Кровельный тарельчатый/-	110	шт
11	Саморез/D=4,8мм/L=70мм/сверлоконечный/РН2/С крест.шлицем/сверло/Оцинкованный/цинк	110	шт
12	Саморез сверлоконечный Технониколь 5,5x35	170	шт
13	Тарельчатая шайба D=50мм	170	шт
14	ТЕХНОРУФ 45 ГАЛТЕЛЬ	28	шт

Спецификация элементов водосточной системы*

№ п/п	Наименование	Кол-во 59 Light	Кол-во 88 Light	Ед. изм.
1	Воронка паралетная ТП 65*100 L550 мм с отводом	4	4	шт
2	Водосточная труба ф100мм L=3000мм RAL 7016	4	8	шт
3	Отмет для водосточной трубы D=100мм RAL 7016	4	4	шт
4	Комплект крепления для водосточной трубы D=100мм RAL 7016	16	20	шт
5	Саморез/D=4,8мм/L=20мм/с пресс-шайбой/с шестигран.головкой/без шлицы/сверло/Полнорезьб./-/углеродистая сталь/RAL 7016	16	20	шт
6	Нащельник на проходку воронки	8	8	шт
7	Саморез RAL8017 (D=4,8/L=20мм)	50	50	шт



Раскладка мембраны с крепежом



* - опция
** - в поставку не входят

Изм.	Кол-во	Лист	№ док.	Подп.	Дата
------	--------	------	--------	-------	------

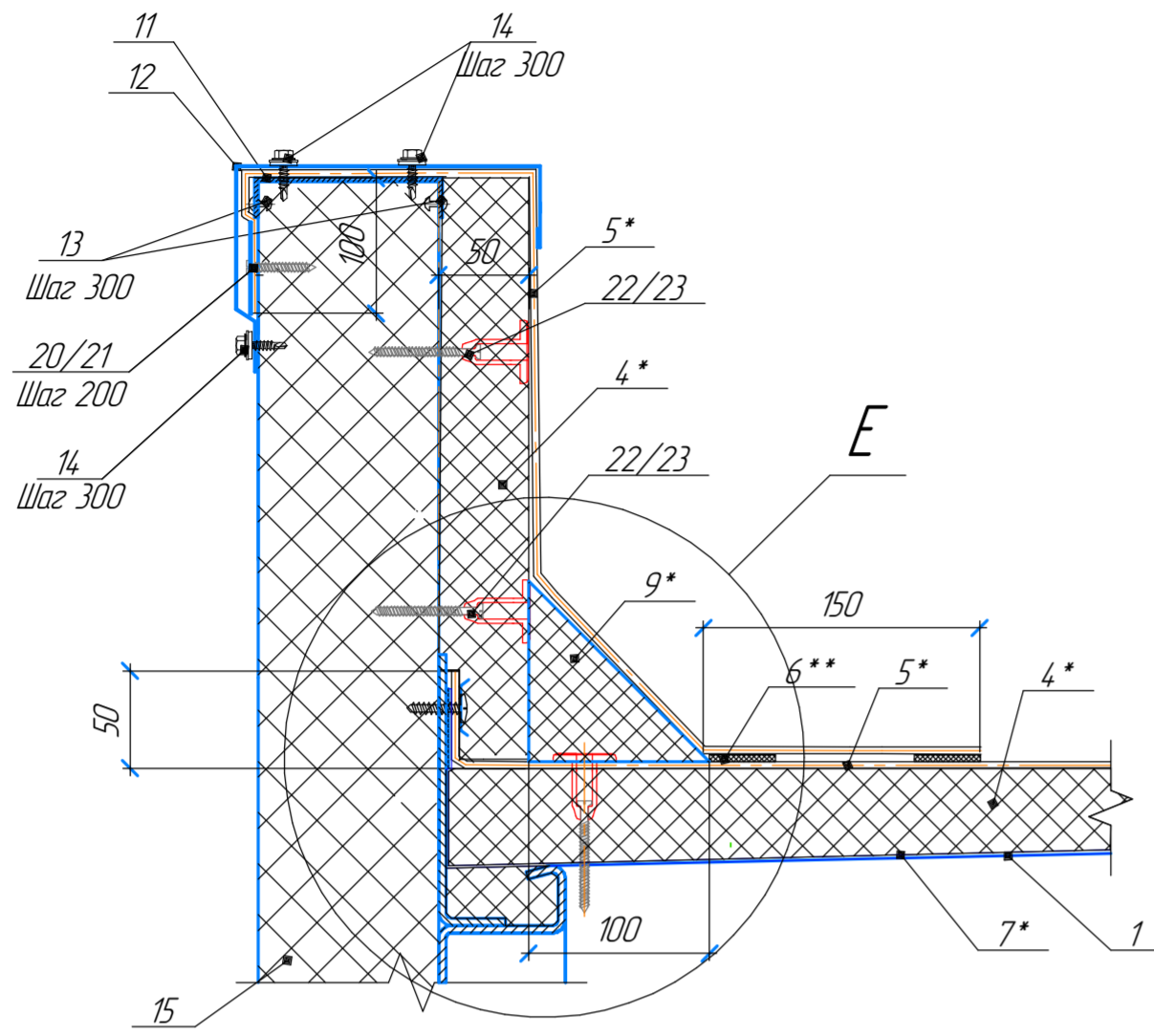
FFECT LIGHT 118

Лист
23

Формат А2

Инд. № подл. Подп. и дата. Взам. инд. №

А (Узел примыкания к парапету)



Е

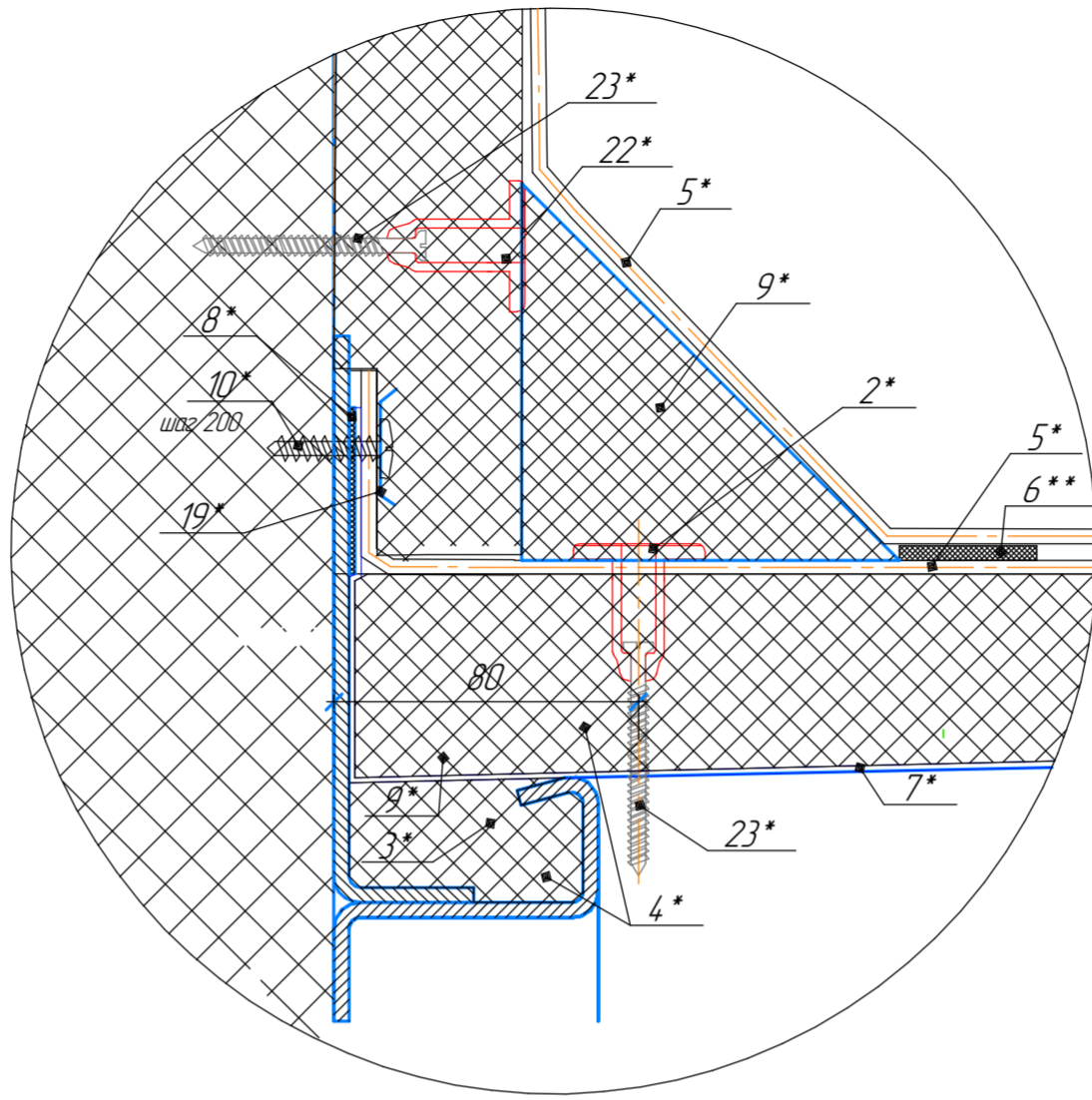
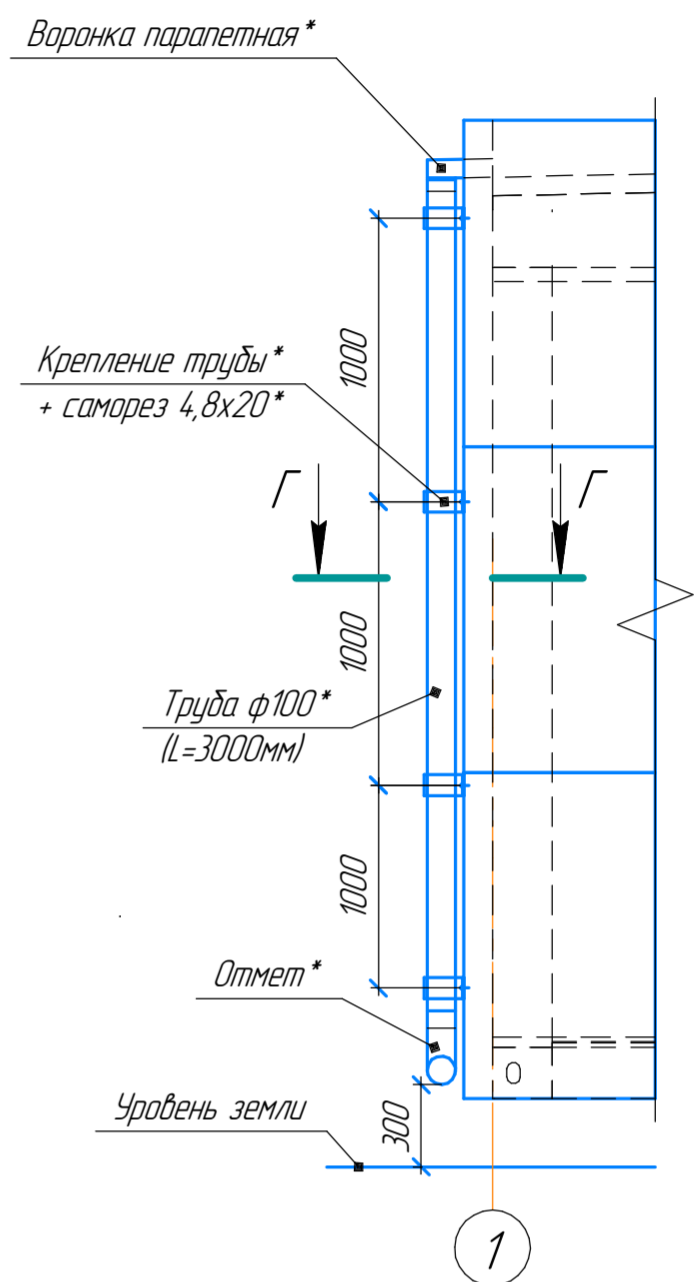
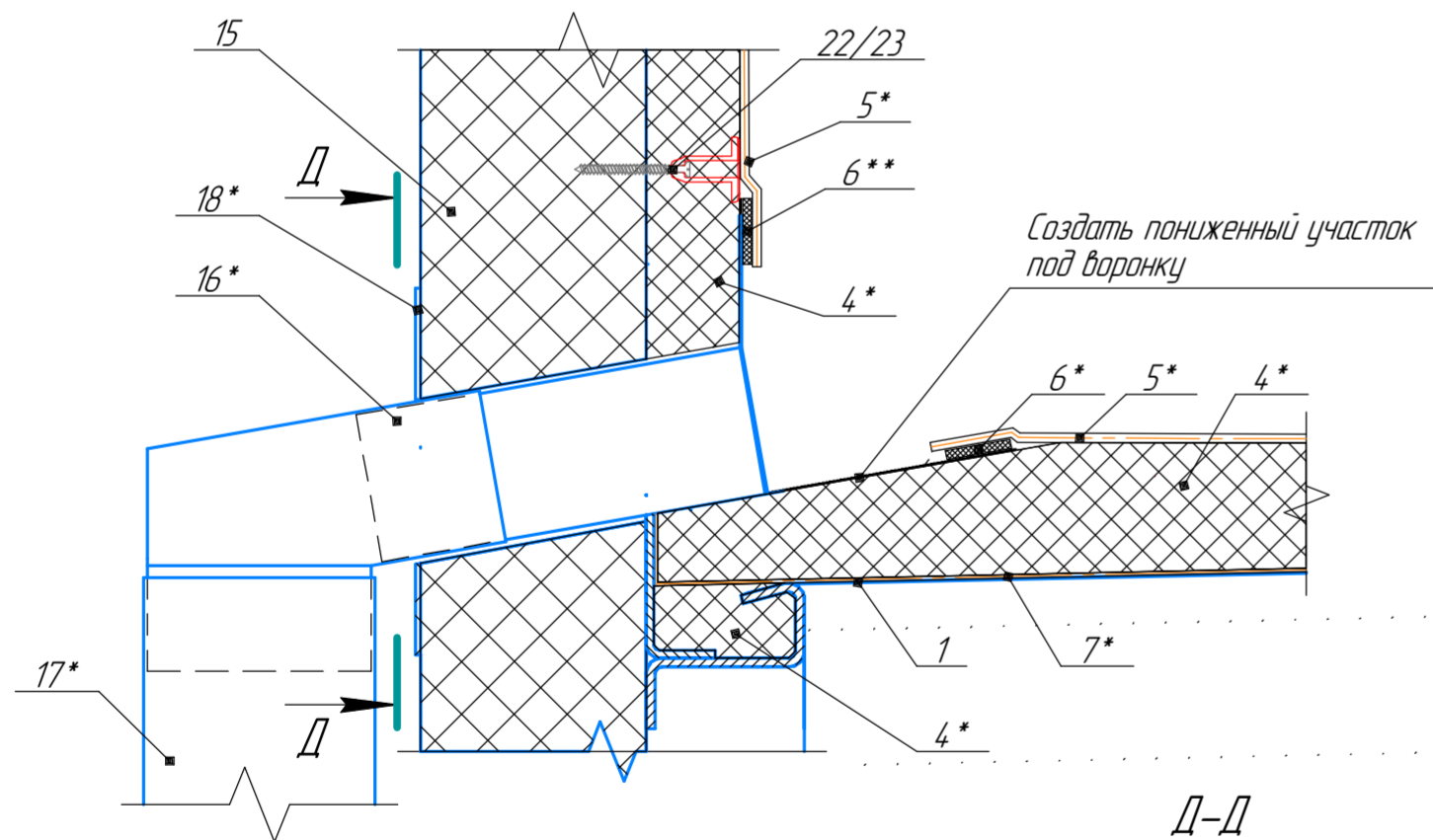


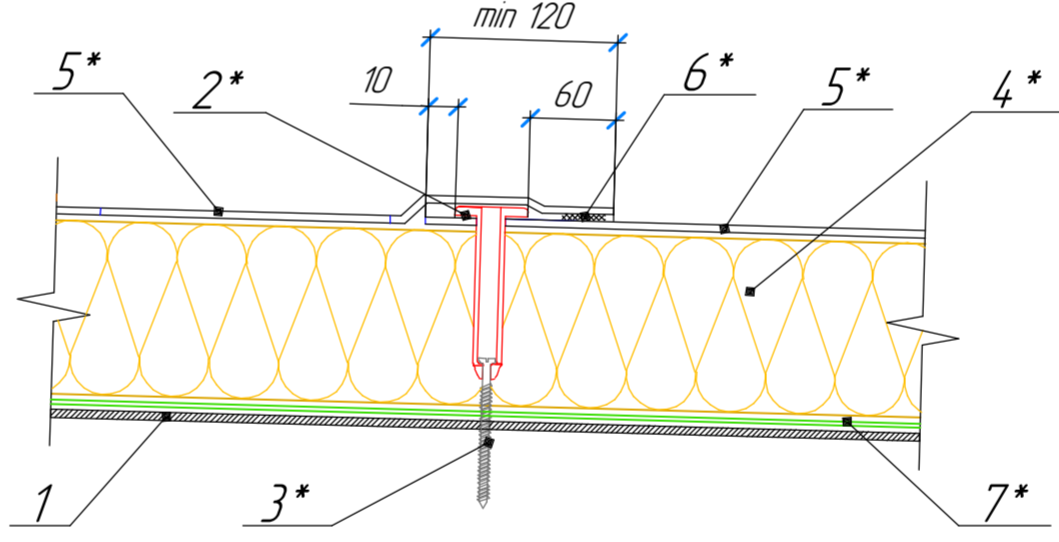
Схема установки водостока



Б (Узел установки парашютной воронки)

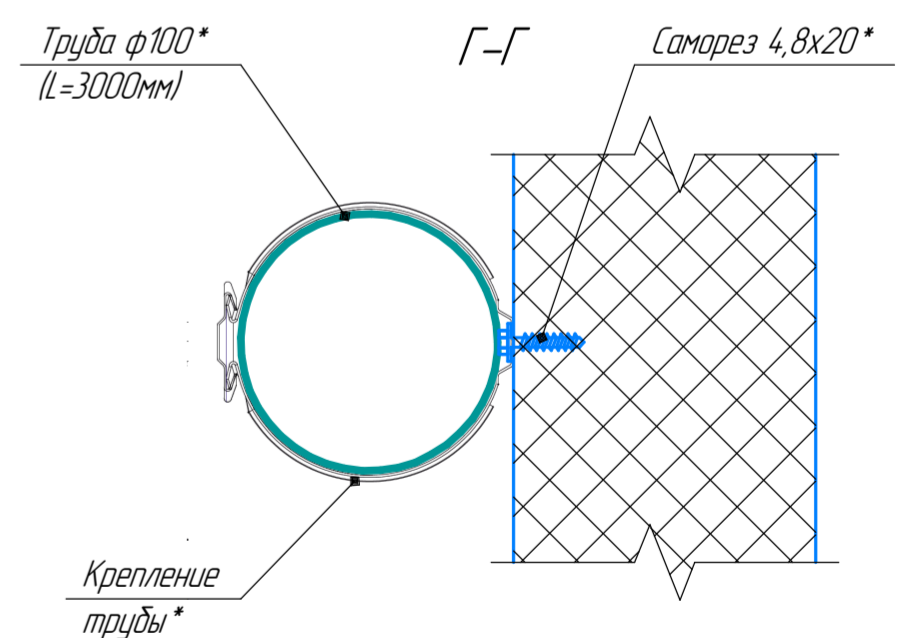


В (Схема механического крепления)



Описание позиций

1. Крайля модуля (металлический лист t=0,5 мм)
2. Тарельчатый дюбель
3. Саморез для телескопического дюбеля
4. Минеральная вата
5. Полимерная мембрана Logicroof V-RP 1,8 мм
6. Шов 30мм
7. Пароизоляционная пленка 200мкм.
8. Скотч двусторонний ТН
9. Технориф 45 галтель (1200мм)
10. Саморез 5,5x25 с плоской головкой
11. Профиль абрамляющий
12. Нащельник парапета
13. Заклепка 4x6 (шаг крепления 300мм)
14. Саморез 4,8x20
15. Сэндвич-панель
16. Парашютная воронка
17. Водосточная труба ф100 (RAL 7016)
18. Нащельник
19. Рейка прижимная алюминиевая (Техниколь)
20. Саморез сверлоканечный Техниколь 5,5x35
21. Тарельчатая шайба
22. Тарельчатый дюбель L=20мм
23. Саморез для телескопического дюбеля L=70мм



Инд. № подл. Подп. и дата. Взам. инд. №

Изм.	Колуч.	Лист	№ док.	Подп.	Дата

FFECT LIGHT 118